

# 入札公告

次のとおり一般競争入札に付します。

令和8年4月23日

国立研究開発法人水産研究・教育機構  
水産技術研究所南勢拠点長事務取扱 正岡 哲治

## 1. 工事概要

- (1) 工事名 南勢庁舎水温制御実験棟飼育室3改修工事
- (2) 工事場所 三重県度会郡南伊勢町中津浜浦422-1  
国立研究開発法人水産研究・教育機構南勢庁舎
- (3) 工事内容 入札説明書による。
- (4) 履行期限 令和8年7月31日
- (5) 入札方法 落札決定に当たっては、入札書に記載された金額に当該金額の100分の10に相当する額を加算した金額（当該金額に1円未満の端数があるときは、その端数金額を切り捨てた金額）をもって落札価格とするので、入札者は、消費税及び地方消費税に係る課税事業者であるか免税事業者であるかを問わず、見積もった契約希望金額の110分の100に相当する金額を入札書に記載すること。

## 2. 競争参加資格

- (1) 国立研究開発法人水産研究・教育機構契約事務取扱規程（平成13年4月1日付け13水研第65号）第12条第1項及び第13条の規定に該当しない者であること。
- (2) 令和7・8年度国立研究開発法人水産研究・教育機構競争参加資格又は農林水産省大臣官房予算課競争参加資格「建設工事契約」の業種「建築一式工事」の「C」又は「D」の等級に格付けされている者であること。
- (3) 国立研究開発法人水産研究・教育機構理事長から建設工事契約指名停止措置要領に基づく指名停止を受けている期間中でないこと。  
ただし、農林水産省大臣官房予算課競争参加資格に格付けされている者である場合は、農林水産省大臣官房予算課の同様の指名停止措置要領に基づく指名停止を受けている期間中でないこと。
- (4) 暴力団員による不当な行為の防止等に関する法律（平成3年法律第77号）第32条第1項各号に掲げる者でないこと。

## 3. 入札説明書等の交付方法

- 競争参加希望者は、以下により入札説明書等（入札説明書、入札心得書、契約書案、入札書様式、委任状様式等）の交付を受けること。
- ① 直接交付  
〒516-0193  
三重県度会郡南伊勢町中津浜浦422-1  
国立研究開発法人水産研究・教育機構  
南勢庁舎管理チーム  
電話 0599-66-1850  
FAX 0599-66-1962
- ② 宅配便着払いによる交付  
任意書式に「南勢庁舎水温制御実験棟飼育室3改修工事入札説明書宅配便にて希望」と記入し、社名、担当者名、住所、電話番号を記載のうえ、上記①あてFAX送信すること。
- ③ メールによる交付  
任意書式に「南勢庁舎水温制御実験棟飼育室3改修工事入札説明書メールにて希望」と記入し、社名、担当者名、メールアドレス、電話番号を記載のうえ、上記①あてFAX送信すること。

## 4. 入札説明会の日時及び場所等

仕様書等に関し質疑がある場合には、令和8年5月7日までに上記3.あてにメール（アドレスは入札説明書に記載）又はファックスにて質疑を行うこと。当日までの質疑を取りまとめ、回答は入札説明書受領者全員に対して行うとともに当機構のホームページにて公表することにより入札説明会に代える。  
なお、翌日以降に質疑が発生した場合も随時受け付け、

同様に対応する。  
ただし、質疑内容に個人に関する情報であって特定の個人を識別し得る記述がある場合及び法人等の財産権等個人を侵害するおそれのある記述がある場合には、当該箇所を伏せ又は当該質疑を公表せず、質疑者のみに回答することがある。

## 5. 入札の日時及び場所等

- (1) 入札の日時及び場所 令和8年5月15日 15時00分  
三重県度会郡南伊勢町中津浜浦422-1  
国立研究開発法人水産研究・教育機構  
南勢庁舎 会議室
- (2) 郵便による入札書の受領期限及び提出場所 令和8年5月15日 12時00分  
3. ①に同じ。

## 6. その他

- (1) 契約手続きにおいて使用する言語及び通貨 日本語及び日本国通貨。
- (2) 入札保証金 免除。
- (3) 契約保証金 契約金額の10分の1以上の契約保証金を納付する。  
ただし、履行保証保険契約又は工事履行保証契約の締結を行う場合はこの限りではない。
- (4) 入札の無効 本公告に示した競争参加資格のない者の提出した入札書及び入札に関する条件に違反した入札書は無効とする。
- (5) 契約書作成の要否 要。
- (6) 落札者の決定方法 予定価格の制限の範囲内で最低価格をもって有効な入札を行った入札者を落札者とする。  
ただし、落札者となるべき者の入札価格によっては、その者により当該契約の内容に適合した履行がなされないおそれがあると認められるとき、又はその者と契約を締結することが公正な取引の秩序を乱すこととなるおそれがある著しく不相当であると認められるときは、予定価格の制限の範囲内の価格をもって入札した他の者のうち最低の価格をもって入札した者を落札者とすることがある。
- (7) 競争参加者は、入札の際に国立研究開発法人水産研究・教育機構の資格審査結果通知書写し又は農林水産省大臣官房予算課の資格審査結果通知書写しを提出すること。
- (8) 詳細は入札説明書による。

## 7. 契約に係る情報の公表

- (1) 公表の対象となる契約先  
次の①及び②いずれにも該当する契約先  
① 当機構において役員を経験した者（役員経験者）が再就職していること又は課長相当職以上の職を経験した者（課長相当職以上経験者）が役員、顧問等※注1として再就職していること  
② 当機構との間の取引高が、総売上高又は事業収入の3分の1以上を占めていること※注2
- なお、「当機構」とは、改称前の独立行政法人水産総合研究センター及び国立研究開発法人水産総合研究センター、統合前の独立行政法人水産大学校を含みます。  
※注1 「役員、顧問等」には、役員、顧問のほか、相談役その他いかなる名称を有する者であるかを問わず、経営や業務運営について、助言すること等により影響力を与えると認められる者を含む。  
※注2 総売上高又は事業収入の額は、当該契約の締結日における直近の財務諸表に掲げられた額によることとし、取引高は当該財務諸表の対象事業年度における取引の実績による。
- (2) 公表する情報  
上記(1)に該当する契約先について、契約ごとに、物品役務等の名称及び数量、契約締結日、契約先の名称、契約金額等と併せ、次に掲げる情報を公表する。  
① 当機構の役員経験者及び課長相当職以上経験者（当機構OB）の人数、職名及び当機構における最終職名  
② 当機構との間の取引高

- ③ 総売上高又は事業収入に占める当機構との間の取引高の割合が、次の区分のいずれかに該当する旨  
3分の1以上2分の1未満、2分の1以上3分の2未満又は3分の2以上
- ④ 一者応札又は一者応募である場合はその旨

(3) 当機構に提供していただく情報

- ① 契約締結日時点で在職している当機構OBに係る情報（人数、現在の職名及び当機構における最終職名等）
- ② 直近の事業年度における総売上高又は事業収入及び当機構との間の取引高

(4) 公表日

契約締結日の翌日から起算して原則として72日以内（4月に締結した契約については原則として93日以内）

(5) その他

当機構ホームページ（契約に関する情報）に「国立研究開発法人水産研究・教育機構が行う契約に係る情報の公表について」が掲載されているのでご確認いただくとともに、所要の情報の当機構への提供及び情報の公表に同意の上で、応札若しくは応募又は契約の締結を行っていただくようご理解とご協力をお願いいたします。なお、応札若しくは応募又は契約の締結をもって同意されたものとみなさせていただきますので、ご了解願います。

## 8. 公的研究費の不正防止にかかる「誓約書」の提出について

当機構では、国より示された「研究機関における公的研究費の管理・監査のガイドライン（実施基準）」（平成19年2月15日文部科学大臣決定）に沿って、公的研究費の契約等における不正防止の取り組みを行っており、取り組みのひとつとして、取引先の皆様に「国立研究開発法人水産研究・教育機構との契約等にあたっての注意事項」（URL：[https://www.fra.go.jp/home/keiyaku/files/pledge\\_requestnote\\_contract2.pdf](https://www.fra.go.jp/home/keiyaku/files/pledge_requestnote_contract2.pdf)）をご理解いただき、一定金額以上の契約に際して、当該注意事項を遵守する旨の「誓約書」の提出をお願いしています。

公的研究費の不正防止関係書類（①公的研究費の不正防止にかかる「誓約書」の提出について、②国立研究開発法人水産研究・教育機構との契約等にあたっての注意事項、③誓約書）は、入札説明書に添付しますので、契約相手方となった場合は、誓約書の提出をお願いします。

なお、当機構の本部、研究所、開発調査センター、水産大学校いずれか1箇所に1回提出していただければ、当機構内の次回以降の契約では再提出する必要はありません。

## 工 事 概 要

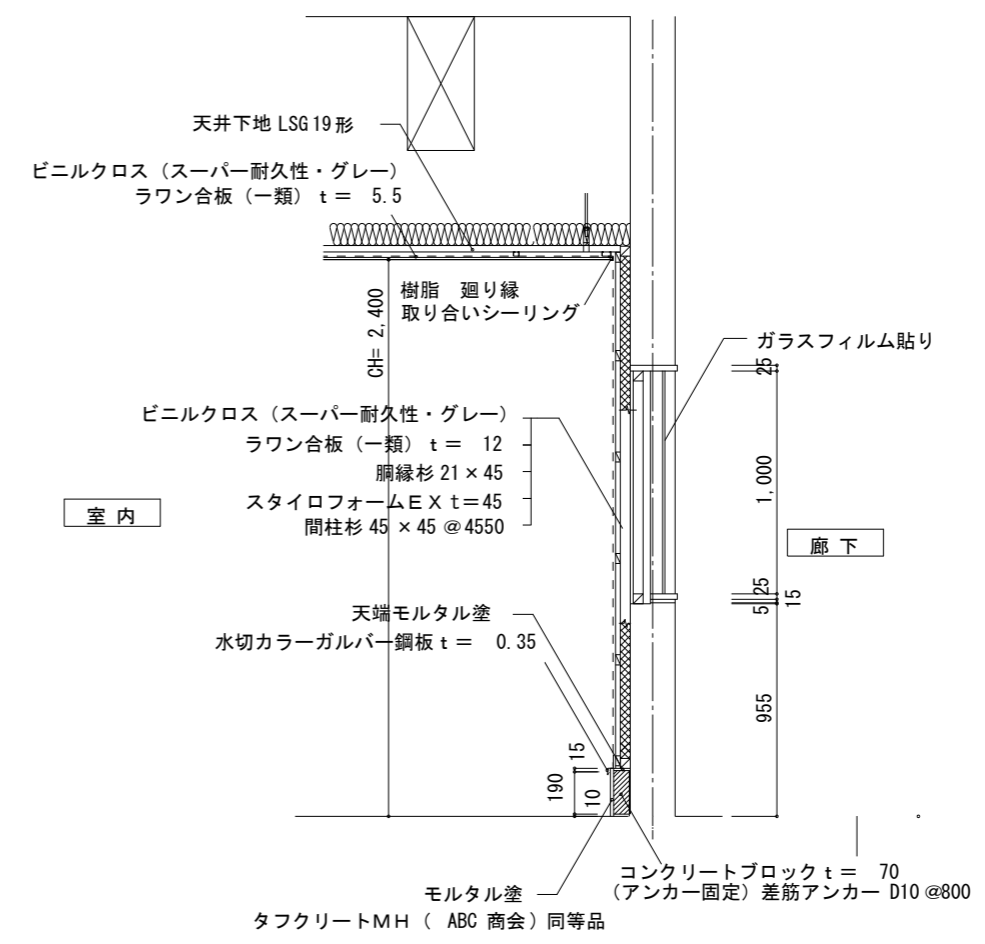
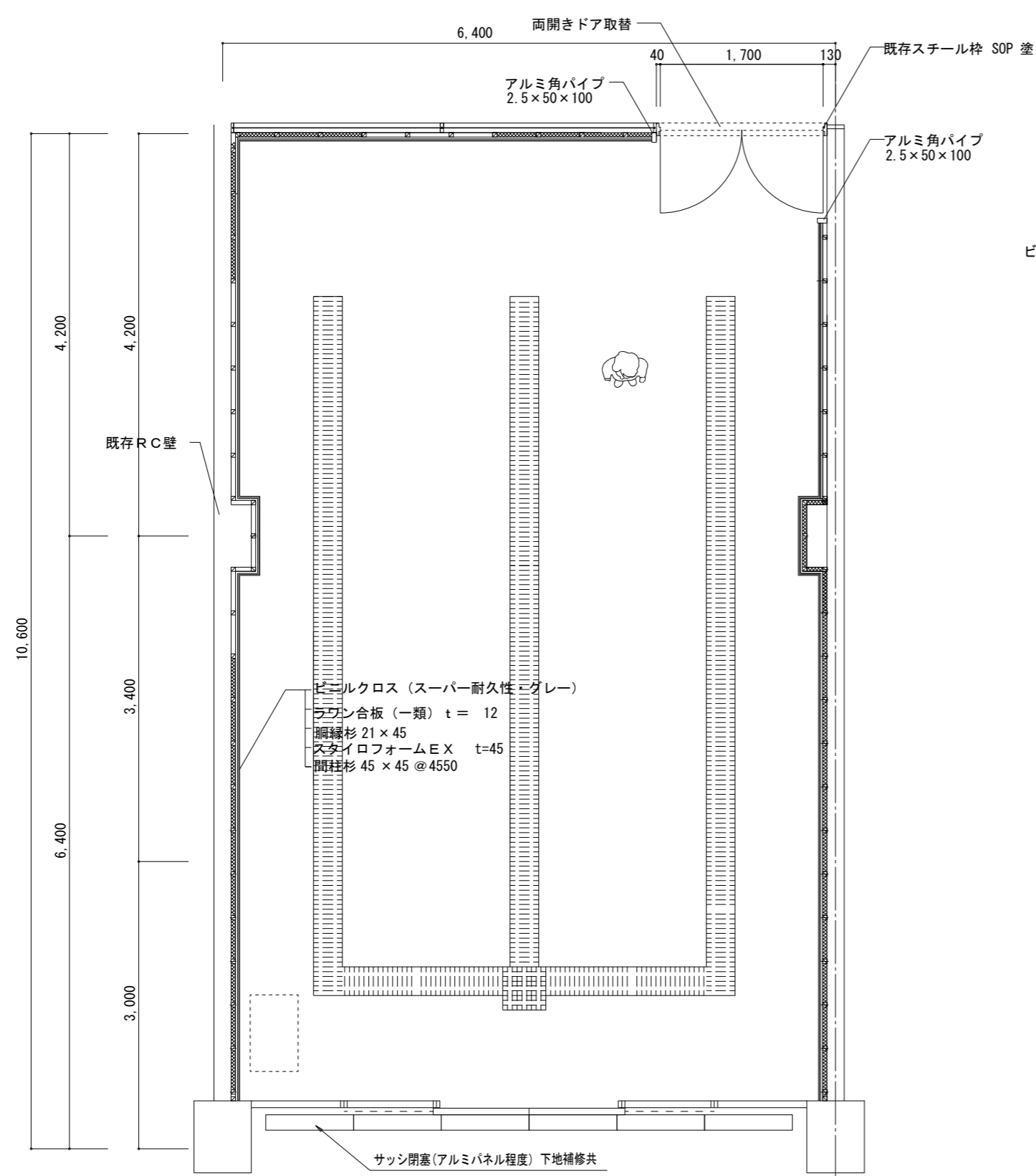
1. 工事件名 南勢庁舎水温制御実験棟飼育室3 改修工事

注) 本工事概要は、入札参加希望者に工事の概要を示すものです。入札にあたっては、必ず工事仕様書をお受け取りになり積算下さい。本資料に基づく入札はできませんのでご注意願います。

2. 履行場所 三重県度会郡南伊勢町中津浜浦4 2 2 - 1  
国立研究開発法人 水産研究・教育機構  
南勢庁舎

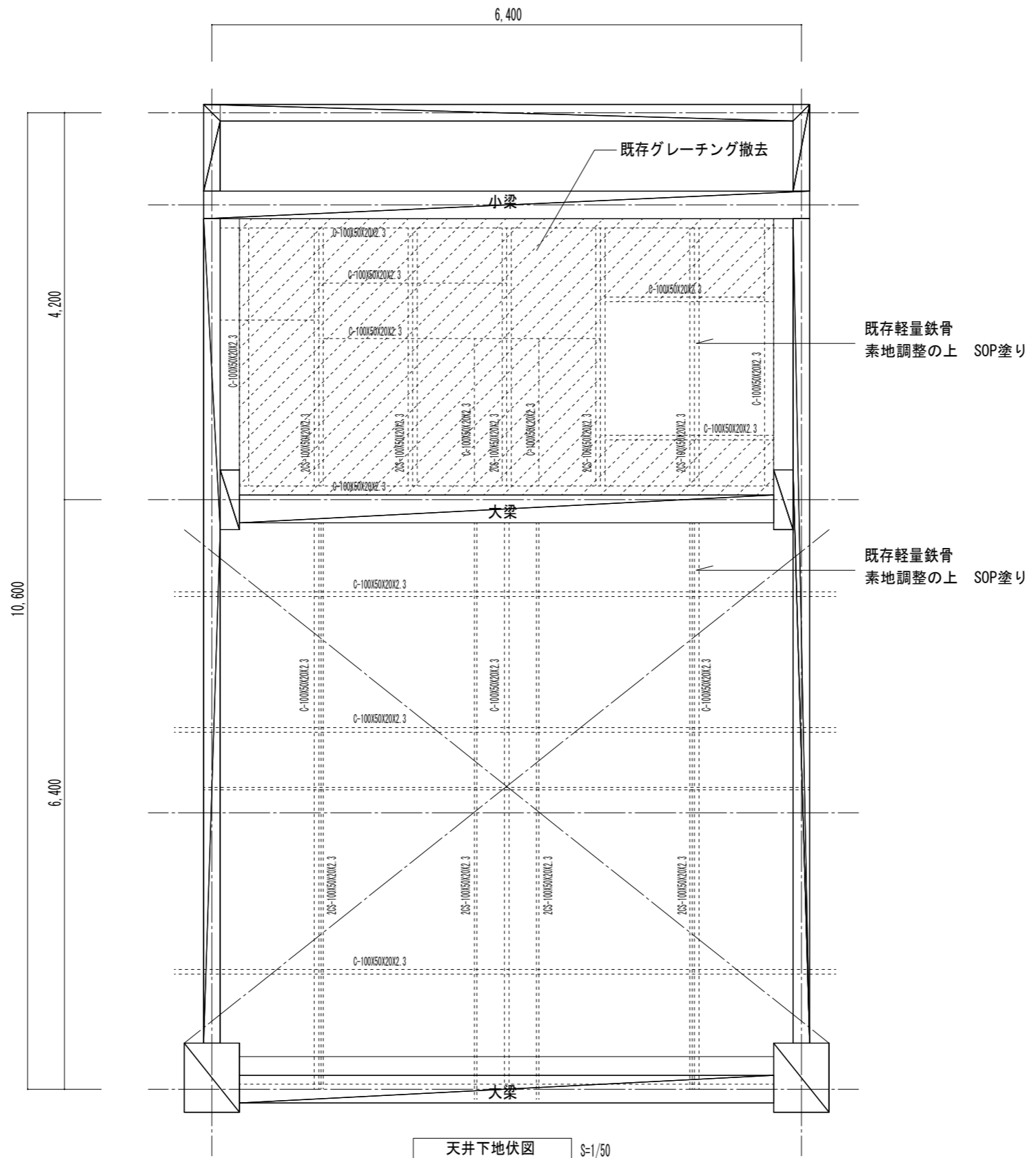
3. 履行期限 令和 8年7月31日

4. 工事概要
- 1) 建築工事
    - ・既設水温制御実験棟飼育室3 内装工事
    - ※壁及び天井ボード設置他
  - 2) 機械設備工事
    - ・飼育用給水配管の改修
    - ・空調設備・除湿器・換気扇の新規設置
  - 3) 電気設備工事
    - ・電灯・動力設備の改修
    - ・照明器具の更新

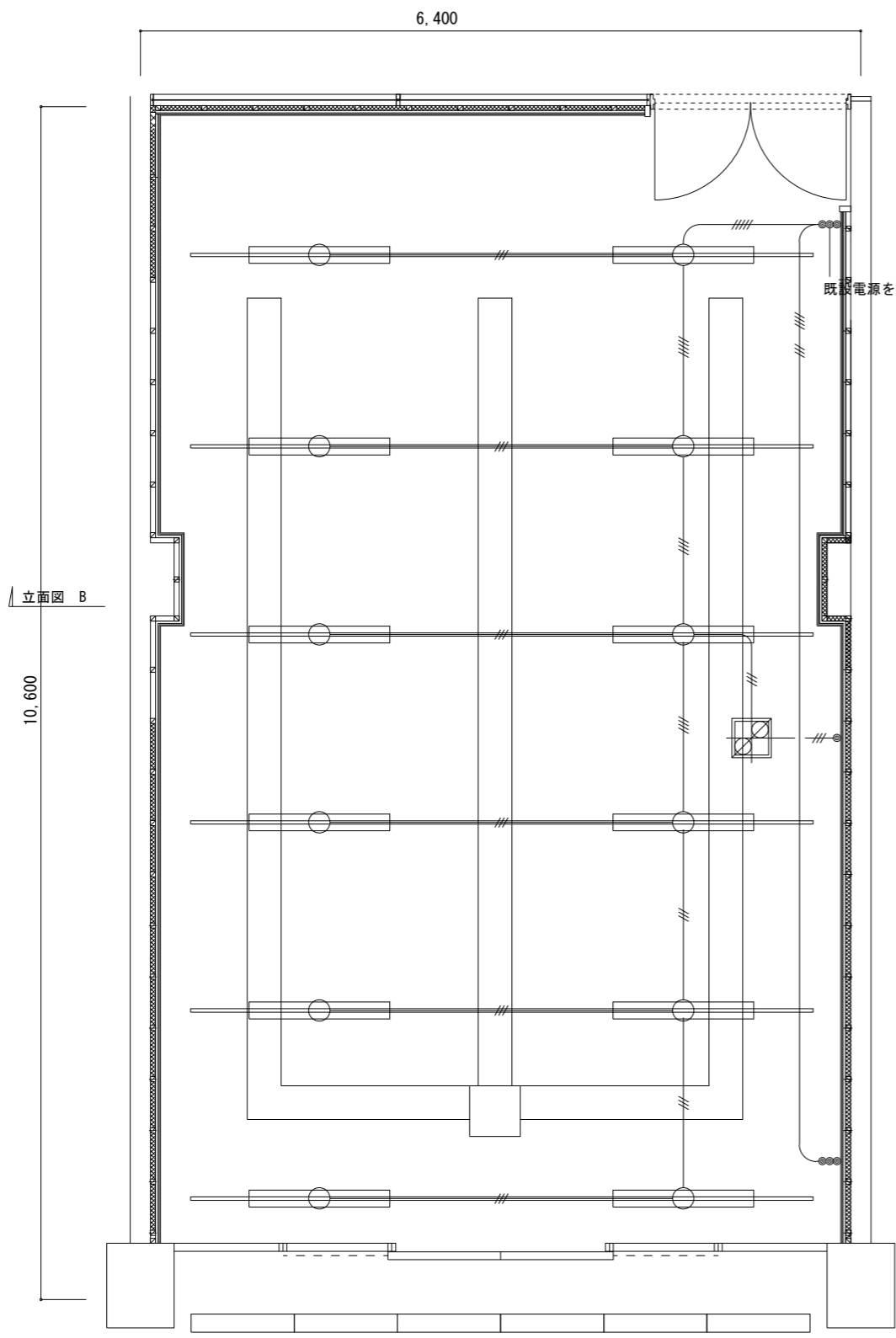


飼育室3平面図 S=1/50

A-3:1/50	南勢庁舎水温制御実験棟飼育室3改修工事			飼育室3改修平面図		1 : 50
	委託業務番号	R8年 4月	図面番号 A-06	検印	検印	設計者



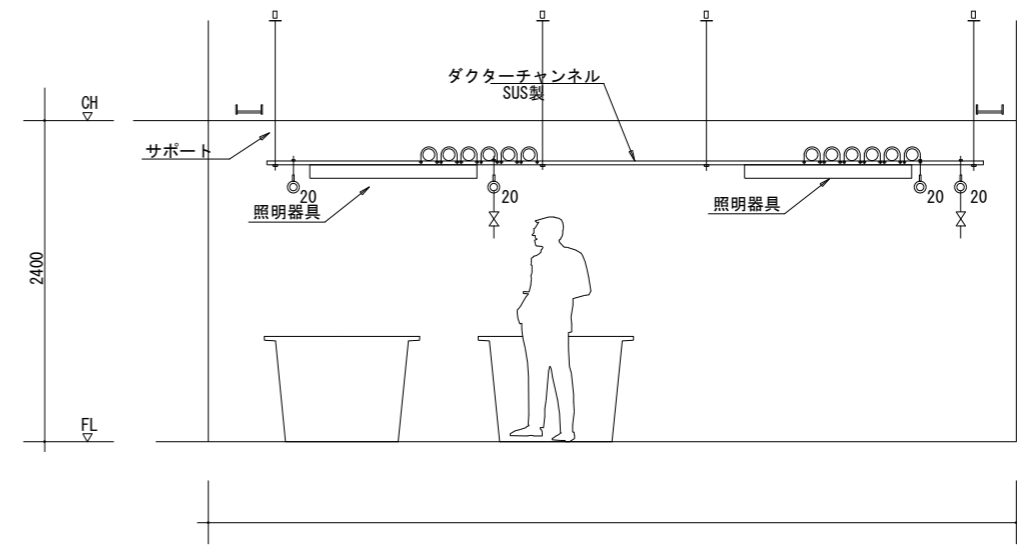
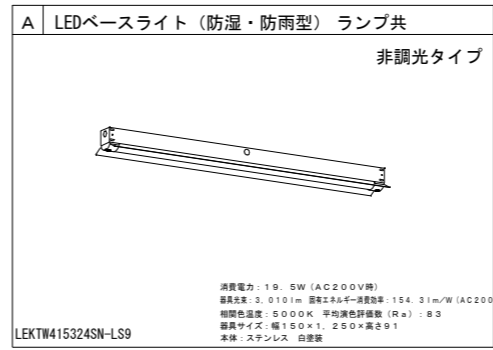
A-3:1/50		南勢庁舎水温制御実験棟飼育室3改修工事		天井下地伏図		1 : 50
		委託業務番号	R8年 4月	図面番号	検印	検印
				A-08		設計者



飼育室3平面図 S=1/50

(注記)

- (1) 図中特記なき配管配線は下記による。
- EEF 1.6-2C (VE16)
  - // EEF 1.6-3C (VE16)
  - /// EEF 1.6-2C×2 (VE16)
  - //// EEF 1.6-2C+3C (VE22)
  - # EEF 2.0-2C (VE16)
  - #+ EEF 2.0-3C (VE22)
- 但し、二重天井内はケーブル配線とする。
- (2) 配線器具、プレートはワイド型とする。
- (3) 防火区画・界壁を貫通する配管配線は大臣認定工法にて施工すること。
- (4) ランプ色は打合せにより決定する。



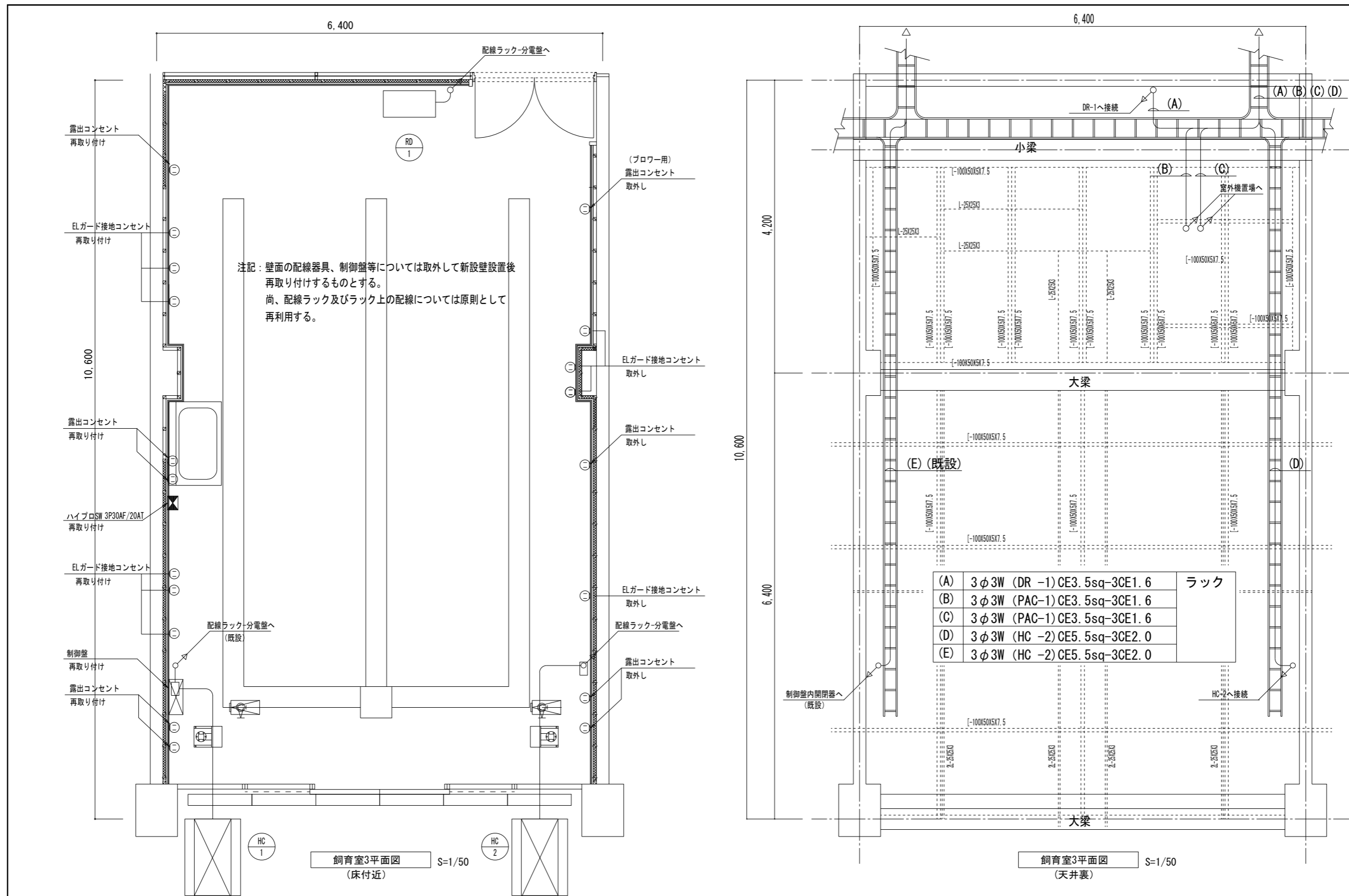
立面図 B 1/50

A-3:1/50

南勢庁舎水温制御実験棟飼育室3改修工事

照明設備図 1 : 50

委託業務番号	R8年 4月	図面番号	E-01	検印	検印	設計者
--------	--------	------	------	----	----	-----



A-3:1/50

南勢庁舎水温制御実験棟飼育室3改修工事

電源設備図 1 : 50

委託業務番号

R8年 4月

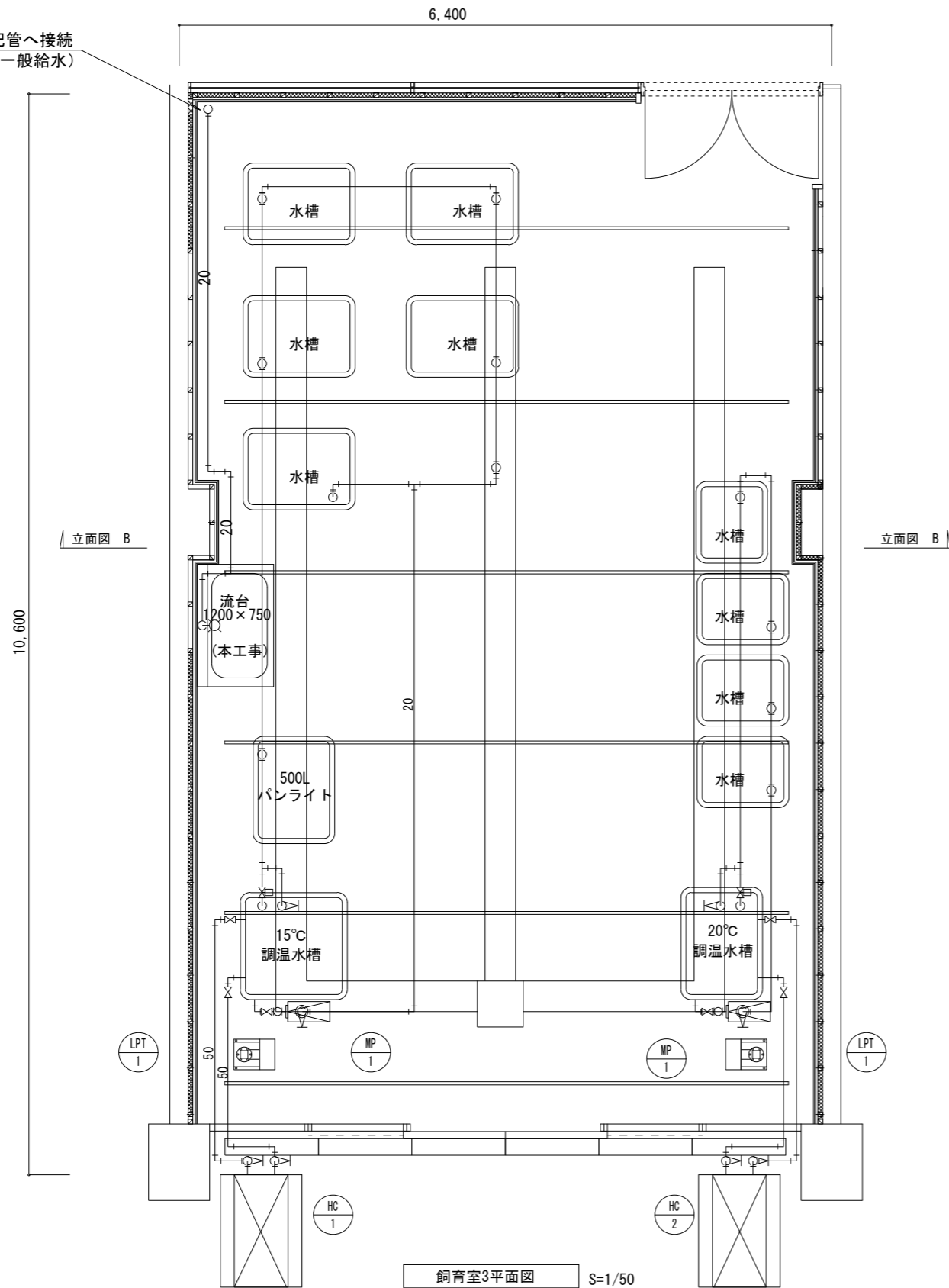
図面番号 E-02

検印

検印

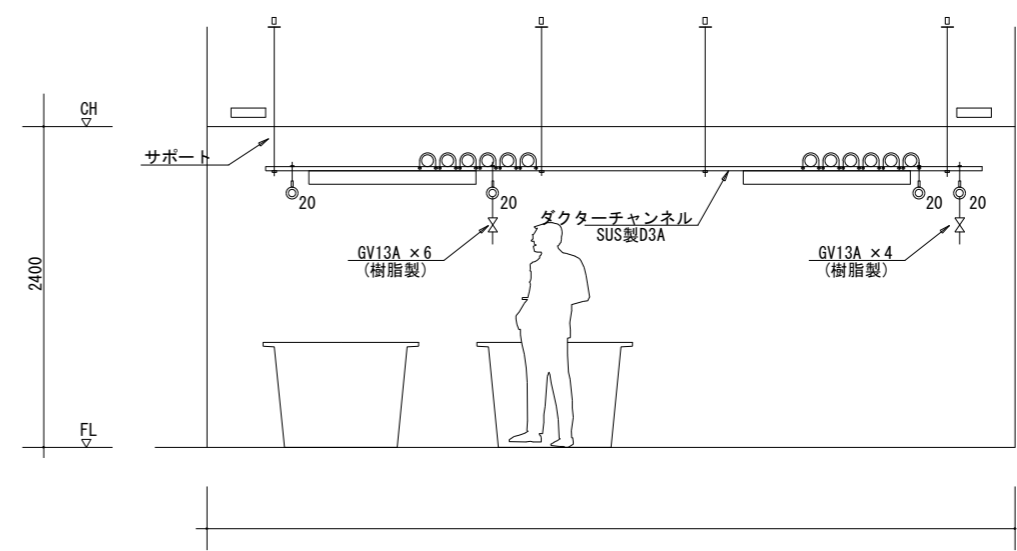
設計者

既設配管へ接続  
25A(一般給水)



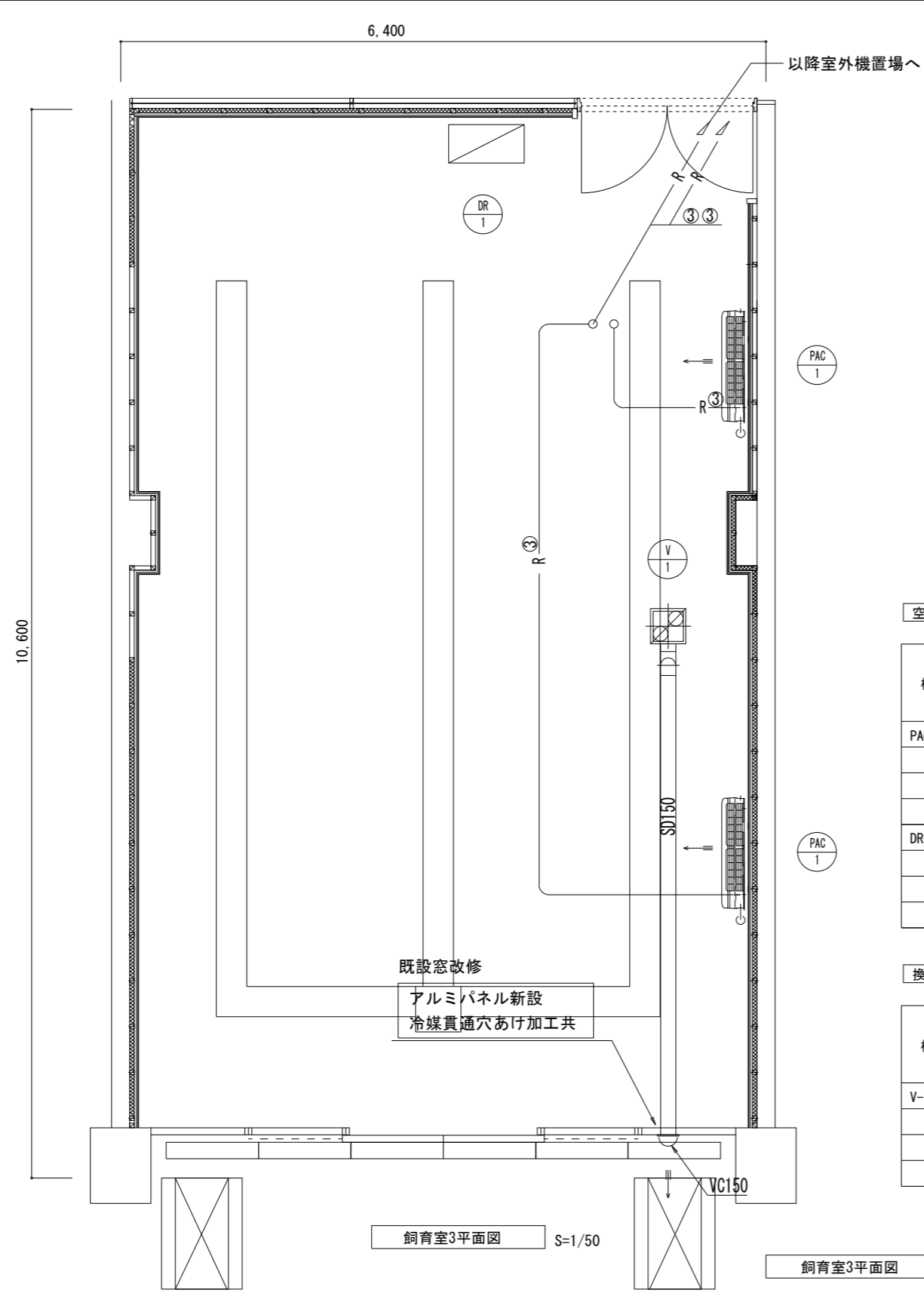
飼育室3平面図 S=1/50

立面図 B



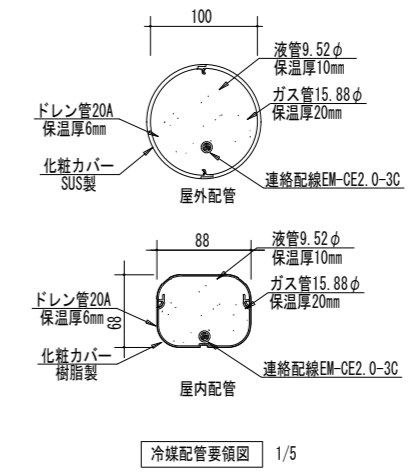
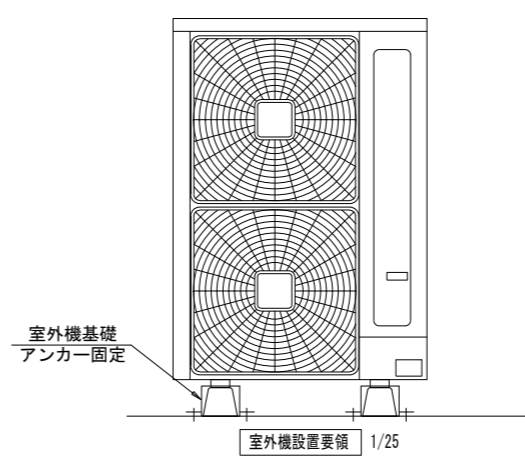
立面図 B 1/50

A-3:1/50	南勢庁舎水温制御実験棟飼育室3改修工事			実験配管設備図-1		1 : 50
	委託業務番号	R8年 4月	図面番号 M-02	検印	検印	設計者



冷媒管サイズリスト

	液管	ガス管
①	6.4φ	9.5φ
②	6.4φ	12.7φ
③	9.5φ	15.9φ
④	9.5φ	19.1φ



空調機器表

機器番号	機器名称	形式・仕様	電気容量						台数	品番	備考										
			相	電圧	圧縮機	消費電力															
						(φ)	(V)	(kW)				冷房(A)	暖房(A)								
PAC-1	パッケージエアコン	形式 壁掛型 冷房能力 7.1 kW 暖房能力 8.0 kW																			
DR-1	除湿器	形式 床置型 除湿能力 107 L/day																			

換気機器表

機器番号	機器名称	形式・仕様	電気容量						台数	品番	備考										
			相	電圧	口径	消費電力															
						(φ)	(V)	(A)				強	弱								
V-1	送風機	形式 天井換気扇 風量 420 CMH																			

飼育室3平面図 S=1/50

飼育室3平面図 S=1/50

A-3:1/50

南勢庁舎水温制御実験棟飼育室3改修工事

空調換気設備図 1 : 50

図面番号	R8年 4月	図面番号	M-04	検印	検印	設計者
------	--------	------	------	----	----	-----

