



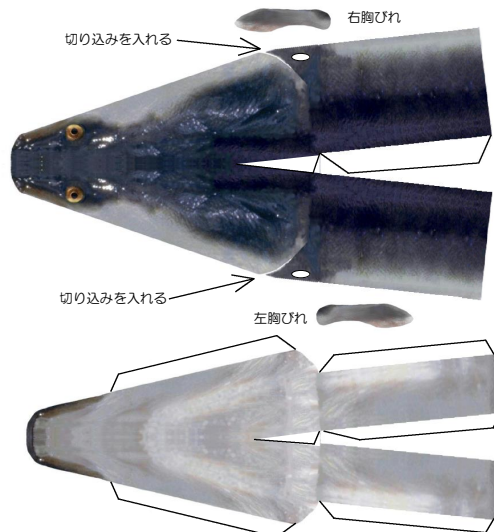
国立研究開発法人  
水産研究・教育機構

# 首振りウナギ

(尾頭独立タイプ)

なんいど  
難易度 ★★★★★☆

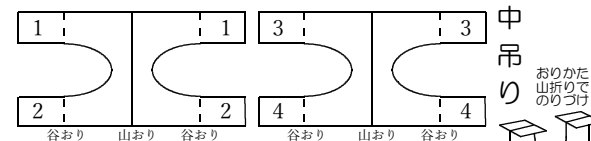
印刷は、両面印刷（長編とじ）で行いましょう。  
同じ数字どうしを糊づけしていきましょう。



完成図



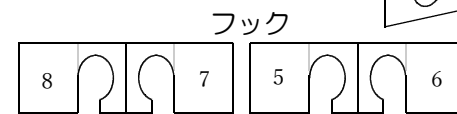
ひれと胴体の境目に折り目をつけ  
ひれの部分だけのり付けする。



中吊り  
おりかた  
山折りで  
のりづけ

頭		6		
頭		5	バランスシート2 を内側にのりづけ	山折り

		8		尻尾
バランスシート1 をのりづけ		7		尻尾



バランスシート2 八つおりにしてから縦に二つ折りにする。

パイプ

バランスシート1  
八つ折りにする

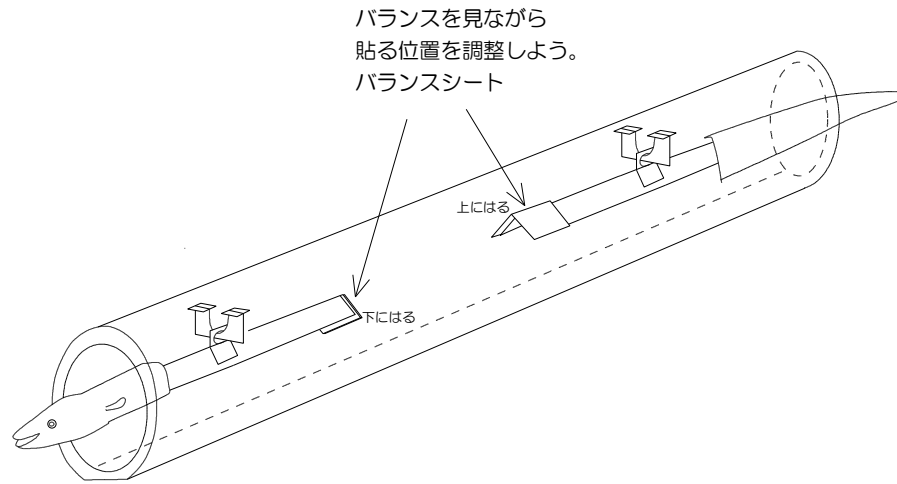
前

のりづけ

1 1

2 2

のりづけ



3 3

4 4

後