

○国立研究開発法人水産研究・教育機構法人文書管理
規則

| | | | | | |
|----|-------|-----|-------|----|---------------|
| | 平成23年 | 4月 | 1日付け | 22 | 水研本第30329005号 |
| 改正 | 平成23年 | 9月 | 1日付け | 23 | 水研本第30829001号 |
| 改正 | 平成24年 | 4月 | 1日付け | 24 | 水研本第40402006号 |
| 改正 | 平成25年 | 10月 | 1日付け | 25 | 水研本第50925001号 |
| 改正 | 平成26年 | 4月 | 1日付け | 26 | 水研本第60326001号 |
| 改正 | 平成26年 | 4月 | 1日付け | 26 | 水研本第60401024号 |
| 改正 | 平成27年 | 4月 | 1日付け | 26 | 水研本第70325001号 |
| 改正 | 平成28年 | 4月 | 1日付け | 28 | 水機本第80401008号 |
| 改正 | 平成29年 | 4月 | 1日付け | 28 | 水機本第90323001号 |
| 改正 | 平成30年 | 4月 | 1日付け | 29 | 水機本第00327010号 |
| 改正 | 平成30年 | 10月 | 1日付け | 30 | 水機本第18091901号 |
| 改正 | 令和元年 | 12月 | 12日付け | 元 | 水機本第19120602号 |
| 改正 | 令和2年 | 7月 | 20日付け | 2 | 水機本第20071502号 |
| 改正 | 令和3年 | 3月 | 29日付け | 2 | 水機本第20032301号 |
| 改正 | 令和3年 | 10月 | 29日付け | 3 | 水機本第21102901号 |
| 改正 | 令和4年 | 4月 | 1日付け | 4 | 水機本第14号 |
| 改正 | 令和6年 | 2月 | 29日付け | 5 | 水機本第1114号 |
| 改正 | 令和6年 | 3月 | 28日付け | 5 | 水機本第1207号 |
| 改正 | 令和8年 | 3月 | 26日付け | 7 | 水機本第1293号 |

目次

| | |
|------|--------------------------------|
| 第1章 | 総則（第1条～第11条） |
| 第2章 | 管理体制等（第5条～第15条） |
| 第3章 | 整理（第12条～第17条） |
| 第4章 | 接受及び配布（第18条～第21条） |
| 第5章 | 法人文書の作成（第22条～第33条） |
| 第6章 | 決裁（第34条～第41条の2） |
| 第7章 | 法人文書の施行（第42条～第49条） |
| 第8章 | 法人文書の完結及び整理・保存（第50条～第54条の3） |
| 第9章 | 法人文書の移管、廃棄及び保存期間の延長（第55条～第60条） |
| 第10章 | 法人文書の閲覧等（第61条～第66条） |
| 第11章 | 点検・監査及び管理状況の報告等（第67条～第70条） |
| 第12章 | 研修（第71条・第72条） |
| 第13章 | 秘密文書の取扱い（第73条～第80条） |
| 第14章 | 雑則（第81条～第83条） |
| 附則 | |

第1章 総 則

(目的)

第1条 この規則は、公文書等の管理に関する法律（平成21年法律第66号）第13条の規定に基づき、国立研究開発法人水産研究・教育機構（以下「機構」という。）における法人文書の管理が適正に行われることを確保するために必要な事項を定め、もって機構の事務能率の向上に資するとともに、機構の任務を達成するための諸活動を国民に説明する責務が全うされるようにすることを目的とする。

(定義)

第2条 この規則において、次の各号に掲げる用語の意義は、それぞれ当該各号に定めるところによる。

- (1) 文書管理法 公文書等の管理に関する法律（平成21年法律第66号）をいう。
- (2) 情報公開法 独立行政法人等の保有する情報の公開に関する法律（平成13年法律第140号）をいう。
- (3) 法人文書 情報公開法第2条第2項に規定するものをいう。
- (4) 文書管理単位 別表第1に掲げる文書管理単位をいう。
- (5) 本部 国立研究開発法人水産研究・教育機構組織規程（13水研第52号。以下「組織規程」という。）第2条第1項に規定する本部をいう。
- (6) 研究所 組織規程第2条第2項に規定する研究所をいう。
- (7) 開発調査センター 組織規程第2条第2項に規定する開発調査センターをいう。
- (8) 水産大学校 組織規程第2条第2項に規定する水産大学校をいう。
- (9) 所管課 当該法人文書の内容たる事案を所管する課、室又はこれらに準ずる組織をいう。
- (10) 文書管理システム 機構全体で利用可能な、システム上で文書の起案、決裁その他文書管理に関する事務の処理を行うことができるシステムをいう。

(法人文書の作成の原則)

第3条 職員は、文書管理者の指示に従い、文書管理法第4条の規定に基づき、同法第1条の目的達成に資するため、機構としての経緯も含めた意思決定に至る過程並びに事務及び事業の実績を合理的に跡付け、又は検証することができるよう、次に掲げる場合を除き、文書（図画及び電磁的記録を含む。以下この条において同じ。）を作成することを原則とする。ただし、第1号の場合においては、事後に文書を作成しなければならない。

- (1) 意思決定と同時に文書を作成することが困難である場合

(2) 処理に係る事案が軽微なものである場合

- 2 法令等の定めにより紙媒体での作成・保存が義務付けられている場合、電子的管理によってかえって業務が非効率となる場合、賞状の作成などにおいて手書きによることがふさわしい場合等を除き、文書の作成又は取得は電子媒体によることを基本とする。

(法人文書の処理の原則)

第4条 法人文書の処理は、确实かつ迅速に行わなければならない。

第2章 管理体制等

(総括文書管理者)

第5条 機構に、総括文書管理者を置く。

- 2 総括文書管理者は、理事(総務・財務担当)とする。
- 3 総括文書管理者は、機構における次に掲げる事務を行う。
- (1) この規則その他の法人文書の管理に関する規程類の整備に関すること。
- (2) 法人文書分類基準表及び法人文書ファイル管理簿の整備に関すること。
- (3) 法人文書の管理に関する内閣府との調整及び必要な改善措置の実施
- (4) 法人文書の管理に関する事務の指導監督等に関すること。

(副総括文書管理者)

第6条 本部、研究所、開発調査センター及び水産大学校(以下「研究所等」という。)に副総括文書管理者を置く。

- 2 副総括文書管理者は、本部にあっては総務部長、研究所及び開発調査センターにあっては所長、水産大学校にあっては理事(水産大学校代表)とする。
- 3 副総括文書管理者は、この規則に定めるもののほか、それぞれ研究所等における次に掲げる業務を行う。
- (1) 法人文書の管理の総括及び事務の取りまとめに関すること。
- (2) 保有する法人文書の管理の徹底を図ること。

(文書管理者)

第7条 文書管理単位ごとに文書管理者を置く。

- 2 文書管理者は、別表第1の文書管理者欄に定める者をもって充てる。
- 3 文書管理者は、各文書管理単位における次に掲げる事務を行う。
- (1) 法人文書ファイル管理簿の作成に関すること。
- (2) 法人文書の保存期間の延長、国立公文書館等(文書管理法第2条第3

項に規定する国立公文書館等をいう。以下同じ。)への移管又は廃棄の実施に関すること。

(3) 保有する法人文書の管理の徹底を図ること。

(文書管理担当者)

第8条 文書管理者は、その事務を補佐する者として、文書管理担当者を指名する。

(職員の責務)

第9条 職員は、文書管理法の趣旨に則り、関連する法令、規程等並びに副総括文書管理者及び文書管理者の指示に従い、法人文書を適正に管理しなければならない。

(帳簿等)

第10条 総務部総務課、研究所の管理部門業務推進課及び各拠点並びに水産大学校校務部管理課に次に掲げる帳簿を、開発調査センター開発業務課に第1号に掲げる帳簿を備える。

(1) 文書原簿 別記様式第1号による。

(2) 書留等接受簿 別記様式第2号による。

2 前項の文書原簿については、文書管理システムを使用して作成する。

(文書記号及び文書番号)

第11条 文書原簿に登録を要する法人文書には、文書記号及び文書番号を付す。

2 文書記号は、事業年度(独立行政法人通則法(平成11年法律第103号。以下「通則法」という。)第36条第1項に規定する事業年度をいう。以下同じ。)を表す数字に、別表第1の文書記号欄に掲げる記号を付したものとす。

3 文書番号は、毎年4月1日をもって更新する。

4 同一の事案により第1項の法人文書の接受又は施行が繰り返される場合には、当該事案に係る最初に登録した文書記号及び文書番号の枝番号を用いるものとする。ただし、文書管理者が、当該事案の処理を行うに当たって新たに登録することが適当と認めたときは、この限りでない。

第3章 整理

(職員の整理義務)

第12条 職員は、次条及び第14条の規定に従い、次に掲げる整理を行わなければならない。

(1) 作成し、又は取得した法人文書について分類し、名称を付するととも

に、保存期間及び保存期間の満了する日を明示すること。

- (2) 法人文書ファイル（能率的な事務又は業務の処理及び法人文書の適切な保存の目的を達成するためまとめられた相互に密接な関連を有する法人文書（当該保存期間を同じくすることが適当なものに限る。）の集合物をいう。以下同じ。）にまとめること。
- (3) 法人文書ファイルについて分類し、名称を付するとともに、保存期間及び保存期間の満了する日を設定すること。

（分類・名称）

第13条 法人文書ファイルは、機構の事務及び事業の性質、内容等に応じて系統的に分類し、分かりやすい名称を付さなければならない。

（法人文書分類基準表の作成等）

第14条 総務部長は、保存期間が1年以上の法人文書について、法人文書の適切な分類及び保存に資するため、法人文書ファイルを類型化した標準法人文書ファイルの名称及び当該標準法人文書ファイルに含まれる法人文書の第16条に規定する保存期間を定めた法人文書分類基準表（別記様式第3号）を別に定めるものとする。

2 総務部長は、前項の法人文書分類基準表について、毎年定期的に、又は時宜に応じて見直しを行うものとする。

（法人文書ファイルの設定）

第15条 第12条に規定する法人文書ファイルの設定方法は、次に掲げる方法のいずれかによる。

(1)内容（主題）別

法人文書の内容（主題）ごとにまとめる方法
（例：〇〇審議会議事録ファイル等）

(2)形式別

法人文書の内容や相手方と関係なくその形式をとらえてまとめる方法
（例：〇〇課例規ファイル、〇〇関係照会・回答ファイル等）

(3)様式・標題別

帳票類、伝票類等、法人文書の標題をそのままファイル名としてまとめる方法
（例：〇〇申請書ファイル、〇〇届出書ファイル等）

(4)案件（一件）別

許認可の申請から処分まで、工事の計画から完了までの法人文書等、一つの案件に係る法人文書を順序立ててまとめる方法
（例：〇〇許可（認可）一件ファイル、〇〇訴訟一件ファイル等）

(5)相手方別

法人文書に係る提供者、提出先等ごとにまとめる方法

(例：法人台帳（特殊法人、事業者等、国会提出・説明資料ファイル等）

(6) 時期別

同種の内容の法人文書を一定の期間ごとにまとめる方法

(例：○年○月相談案件ファイル、○年○月支払所ファイル等)

(法人文書の保存期間)

第16条 法人文書の保存期間は、原則として法令等又は規程等において保存期間が定められているものを除き、無期限、常用（無期限）、30年、20年、10年、7年、5年、3年、1年又は1年未満とする。

2 法人文書の保存期間の基準は、別表第2のとおりとする。

3 法人文書ファイルの保存期間は、法人文書ファイルにまとめられた法人文書の保存期間とする。

(保存期間の起算)

第17条 第12条第1号の保存期間の起算は、法人文書を作成し、又は取得した日（以下「文書作成取得日」という。）の属する事業年度の翌年度の4月1日とする。ただし、文書作成取得日から1年以内の日であつて4月1日以外の日又は文書作成取得日の属する年度の翌々年度4月1日を起算日とすることが法人文書の適切な管理に資すると文書管理者が認める場合にあつては、その日とする。

2 前項の規定にかかわらず、次の各号に掲げる法人文書の保存期間の起算は、完結した日の属する事業年度の4月1日とする。

(1) 通則法第38条の規定により、当該事業年度の終了後3月以内に主務大臣に提出し、その承認を受けなければならない貸借対照表、損益計算書、利益の処分又は損失の処理に関する法人文書その他主務省令で定める法人文書及びこれらの附属明細（以下「財務諸表」という。）に係る法人文書（当該事業年度の事業報告書、予算の区分に従い作成した決算報告書、財務諸表及び決算報告書に関する監事の意見を含む。）

(2) 国立研究開発法人水産研究・教育機構の業務運営、財務及び会計並びに人事管理に関する省令（平成13年農林水産省令第49号）第8条の規定により作成する実績報告に係る法人文書

(3) 第1号の規定に基づく主務大臣の承認に係る法人文書

(4) 第2号の規定に基づく農林水産大臣の業務運営の改善その他の勧告に係る法人文書

(5) 翌事業年度の4月30日までに完結する当該年度の定期報告に係る法人文書

第4章 接受及び配布

(法人文書の接受)

第18条 法人文書の接受は、文書管理担当者が行う。ただし、所管課に直接送付されたものについては、当該所管課において接受する。

- 2 情報公開法第4条に規定する「開示請求書」、同法第15条第3項に規定する「開示の実施の方法等政令で規定する書面」及び同法第18条第1項に規定する「審査請求」に係る書面の接受は、総務部総務課が行う。
- 3 電子文書(電子メール等により送受信された電磁的記録をいう。以下同じ。)の接受は、その相手方たる職員が接受する。

(接受した法人文書の配布)

第19条 文書管理担当者が接受した法人文書は、速やかに所管課に配布する。

- 2 前項に規定する法人文書の所管課への配布は、原則として当該法人文書を接受した日のうちに完了しなければならない。

(接受した法人文書の登録)

第20条 接受した法人文書(保存期間が1年未満のもの及び所管課の長が決裁(供覧を含む。以下同じ。)を要しないと認めたものを除く。)が文書原簿に登録を要する法人文書と認める時には速やかに登録を行う。

- 2 前項の登録は文書管理担当者が文書管理システムに当該法人文書の件名、差出人、接受年月日、登録年月日その他必要な事項を記載して行う。

(書留郵便等の取扱い)

第21条 書留、引受時刻証明、配達証明、内容証明、特別送達等の扱いによる郵便物及び現金、金券、収入印紙、有価証券、郵便切手、その他財産的価値があると認められる物の添付された法人文書を接受したときは、書留等接受簿に必要な事項を記載し、配布する際は、当該接受簿に受領者の署名又は押印を求めて、その授受を明らかにしておかなければならない。

- 2 所管課の長は、現金、金券、収入印紙、有価証券、郵便切手、その他財産的価値があると認められる物が添付された法人文書を扱うときは、特に注意して取り扱うとともに、その保管に関しては、厳重に行わなければならない。

第5章 法人文書の作成

(書式等)

第22条 法人文書は、左横書きとする。ただし、次に掲げるものを除く。

- (1) 法令等の規定により縦書きと定められているもの
- (2) 賞状、表彰状、祝辞その他これらに類するものであって、縦書きが適当と認められるもの

(記述の原則)

第23条 法人文書の記述は、的確かつ簡潔に記載する。

2 法人文書の作成に当たって反復利用が可能な様式、資料等の情報については、電子掲示板等を活用し職員の利用に供するものとする。

3 法人文書に用いる漢字、送り仮名及び仮名遣い等については、原則として、それぞれ次に掲げるものを用いる。

- (1) 常用漢字表（平成22年内閣告示第2号）
- (2) 送り仮名の付け方（昭和48年内閣告示第2号）
- (3) 現代仮名遣い（昭和61年内閣告示第1号）
- (4) 外来語の表記（平成3年内閣告示第2号）
- (5) 公用文における漢字使用等について（平成22年内閣訓令第1号）
- (6) 法令における漢字使用等について（平成22年内閣法制局長官決定）

（起案）

第24条 決裁を行う法人文書については、次条から第27条までに定める場合を除き、事案ごとに起案を行う。

（合併処理による起案）

第25条 接受した2以上の法人文書で相互に関連のあるものについては、1の事案とみなして合併処理をして起案することができる。

2 前項の規定により合併処理を行う場合には、当該法人文書の文書番号のうち適宜のものを代表文書番号として起案用紙（第28条第1項に定めるものをいう。以下同じ。）の文書記号番号欄に記載し、その他の文書番号は、起案用紙の記事欄に記載し、かつ、合併処理の表示をする。

3 前項の場合には、代表文書番号の法人文書が登録された文書原簿等の記事欄に、代表文書番号以外の文書番号を、代表文書番号以外の法人文書が登録された文書原簿等の記事欄に、当該代表文書番号を記載し、かつ、合併処理の表示をする。

（一括処理による起案）

第26条 接受した2以上の法人文書で相互に関連のあるものについては、1の事案とみなして、一括処理をして起案することができる。

2 前項の規定により一括処理を行う場合には、当該法人文書の文書番号のうち最も小さいものを起案用紙の文書記号番号欄に記載し、その他の文書番号は、起案用紙の記事欄に記載し、かつ、一括処理の表示をする。

3 前項の場合には、最も小さい文書番号以外の文書番号の法人文書が登録された文書原簿等の記事欄に、当該最も小さい文書番号を記載し、かつ、一括処理の表示をする。

（分割処理による起案）

第27条 接受した1の法人文書で、その内容が異なる2以上の事案について

起案する場合には、分割処理をして起案することができる。

- 2 前項の規定により分割処理を行う場合には、起案用紙の記事欄及び文書原簿の記事欄に、分割処理の表示をする。

(起案文書の作成)

第28条 法人文書の起案は、原則として文書管理システムを用いるものとし文書管理システム上に保管したものを原義とする。

- 2 法人文書を起案する場合は、次に掲げるところにより、別記書式例に準拠して行う。

- (1) 起案用紙の接受年月日欄に接受登録年月日を、起案年月日欄に起案文書を作成した年月日をそれぞれ記載する。
- (2) 当該起案に係る事案が第34条第1項又は第2項の規定により決裁の権限が委任されているものであるときは、起案用紙の決裁委任事項番号欄に「別表第3-〇-〇」を例として根拠となる事項番号を記載する。
- (3) 事案の内容又は性質により起案文書に必要な決裁欄を設ける。
- (4) 起案文書には、事案が定例的又は軽微なものを除き起案の趣旨及び事案の概要等を記載するとともに、必要に応じて、参照条文、新旧対照表その他の参考資料を添付する。

(起案の特例)

第29条 接受した法人文書に基づき起案する場合は、当該法人文書の名あて人を発信名義人とする。

- 2 前項の規定にかかわらず、当該法人文書の事案の内容又は性質により、当該法人文書に記載された名あて人以外の者が、最終決裁者又は発信名義人となるのが適当であると所管課の長が認めるときは、法令等又は規程等に定めのある場合を除き、名あて人以外の者を最終決裁者又は発信名義人として起案することができる。

(文書管理担当者による点検)

第30条 法人文書を起案したときは、所管課の長の決裁を受けた後文書管理担当者の点検を受けなければならない。

- 2 文書管理担当者は、前項の規定により起案文書を点検したときは、文書管理システム上で承認の記録を行う。

(起案により作成する法人文書)

第31条 起案により法人文書を作成するときは、法令等の規定に基づき施行する場合を除き、次に掲げる者の職名を発信名義人として表示する。

- (1) 本部にあっては
 理事長
 理事

部長
監査室長

(2) 研究所にあつては

所長
部門長
センター長
拠点長
船長

(3) 開発調査センターにあつては

所長

(4) 水産大学校にあつては

理事
校長
部長
実習教育センター長
船長

2 前項の場合において、法令等、指令書、契約書、賞状その他発信名義人の氏名を表示することが適当であるときは、その氏名を併せて記載する。

3 機構、研究所等の組織の名称を表示する法人文書については、起案により作成する。ただし、所管課の長又はその上司が決裁を要しないと認めたものは、その限りではない。

(起案によらないで作成する法人文書)

第32条 前条第1項に規定する発信名義人を表示する法人文書のうち、次に掲げるものを施行するときは、起案によらないで作成することができる。ただし、機構の意思決定に係るものを除く。

(1) 所管課の長又はその上司が起案することを要しないと認めたもの

(2) 起案によらないで作成することが通例となっているもの

2 起案によらないで発信名義人を表示する法人文書を作成するときは、当該発信名義人の了解を得なければならない。

3 起案によらないで前条第1項に定めるもの以外の者を発信名義人として機構外に発信する法人文書を作成するときは、上司又は責任ある者の了解を得なければならない。

4 起案によらないで組織名を表示して法人文書を作成するときは、上司又は責任ある者の了解を得なければならない。

5 起案によらないで法人文書を作成するときは、当該法人文書の作成年月日、作成者の所属する所管課名（発信名義人を表示しない場合に限る。）等必要な事項を当該法人文書の見やすい箇所に記載する。

(発議文書の登録)

第33条 発議により起案した法人文書は、文書原簿に登録を行わなければならない。

2 前項の登録は、文書管理システムを用いて、当該法人文書の件名、起案年月日その他必要な事項を記載して行う。

第6章 決 裁

(決裁の権限委任)

第34条 理事長は、規程等で別に決裁権限を委任するもののほか、別表第3のアの表の事項欄に掲げる事項以外の事項について、それぞれ次に定めるところにより、その決裁の権限を委任する。

(1) 別表第3のイからキまでの各表の事項欄に掲げる事項の決裁の権限は、それぞれ各表に掲げる理事に委任する。

(2) 別表第3のクからコまでの各表の事項欄に掲げる事項の決裁の権限は、それぞれ各表に掲げる本部の部長に委任する。

(3) 別表第3のサの表の事項欄に掲げる事項の決裁の権限は、研究所長に委任する。

(4) 別表第3のシの表の事項欄に掲げる事項の決裁の権限は、開発調査センターの所長に委任する。

(5) 別表第3のスの表の事項欄に掲げる事項の決裁の権限は、水産大学校校長に委任する。

(6) 別表第3のセの表の事項欄に掲げる事項の決裁の権限は、水産大学校の校務部長に委任する。

2 研究所長は、前項第1号の規定により理事長から委任された決裁の権限のうち、次の定めるところにより、その決裁の権限を再委任する。

(1) 別表第3のソの表の事項欄に掲げる事項の決裁の権限は、管理部門長に再委任する。

(2) 別表第3のタの表の事項欄に掲げる事項の決裁の権限は、各拠点の長に再委任する。

3 第1項の規定は、理事長が、決裁の権限を委任した事項について指揮監督する権限を妨げるものではない。

4 第2項の規定は、当該研究所長が、決裁の権限を再委任した事項について指揮監督する権限を妨げるものではない。

5 各研究所の長は、第2項に規定するもののほか、当該研究所の規程に定めるところにより、自らが発信名義人（施行を伴わないものにあつては名あて人。次条において同じ。）となる事項の決裁の権限を、その部下の職員に委任することができる。

(決裁の方法)

第35条 起案文書の決裁は、発信名義人が最終の決裁者となることを原則と

する。ただし、前条第1項の規定により、決裁の権限が委任されている場合にあっては、この限りではない。

- 2 前項の規定にかかわらず、所管課の長が必要と認めたときは、当該発信名義人の上位の者の決裁を求めることができる。
- 3 決裁の順序は、原則として所管課から開始し、組織規程に定める部、課等（以下「部課」という。）の逆順序とする。
- 4 決裁は、決裁者が決裁したことを文書管理システムに記録することにより行うものとする。
- 5 起案文書の決裁をすることができる者は、当該起案文書の内容に直接関係のある者とする。

（持ち回り）

第36条 起案文書で緊急に処理を要するもの又は詳細な説明を要するものは、当該起案文書の起案者又はその説明を行うことができる職員が決裁を受けなければならない。

（代決）

第37条 起案文書は、次の各号に掲げる要件の全てに適合する場合に限り、代決することができる。

- (1) 決裁者及び代決する者が、それぞれ別表第4の決裁権者欄に掲げる者及び同表の代決権者欄に掲げる者であること。
 - (2) 決裁者が出張、休暇その他やむを得ない事情により不在であること。
 - (3) 緊急に処理しなければならない理由があること。
 - (4) 決裁者から代決してはならないものとして、あらかじめ指定された事項に関するもの又は異例なものでないこと。
- 2 起案文書のうち、その内容が特に軽微なものであって、決裁権者があらかじめ指定したものについては、前項の規定にかかわらず、代決することができる。
 - 3 起案文書を代決する場合には、代決者を設定することにより行うものとする。
 - 4 重要な事案に関する起案文書を代決した者は、事後速やかに代決として処理された決裁者にその旨を報告しなければならない。

（後伺い）

第38条 決裁者及び代決者が不在であって、かつ、緊急やむを得ない場合には、最終の決裁者を除き、当該決裁者の決裁を後伺いとして処理することができる。

- 2 前項の規定により後伺いとして処理するときは、後伺いとする決裁者を「後関」と設定し次の決裁者に回付するとともに、事後速やかに後伺いとして処理された決裁者の決裁を受けなければならない。

(起案文書の回付に係る事案の検討)

- 第39条 決裁のため起案文書の回付を受けた者は、直ちに、当該事案を検討し、異議があるときは、その旨を速やかに起案者に連絡しなければならない。
- 2 起案文書の内容の訂正を行うときは、軽微な訂正を行う場合を除き、起案者又はその上司の了解を得なければならない。

(決裁年月日の記載)

- 第40条 起案者は、起案文書の決裁が完了したときは、文書管理システムに決裁が完了した年月日を記載する。

(廃案)

- 第41条 起案文書について決裁終了前に廃案の処理を行う場合は、当該起案文書につき、すでに決裁を受けた最終の上司の命令による場合を除き、あらかじめ、所管課の長の承認を受けなければならない。
- 2 前項の廃案の承認を受けたときは、当該起案文書の記事欄に廃案となった理由及び廃案の日を記載する。

(再度決裁を経ない決裁終了後の起案文書の修正の禁止)

- 第41条の2 起案文書の内容を決裁終了後に修正することは、修正を行うための文書を起案し、改めて順次決裁を経ること（以下この条において「修正のための決裁」という。）をしなければ、これを行ってはならない。
- 2 修正のための決裁には、当初の起案文書からの修正の箇所及び内容並びに修正の理由を記した資料を添付しなければならない。
- 3 機構の意思決定の内容そのものが記載されている、直接的な決裁対象となる法人文書（以下この条において「決裁対象文書」という。）について修正を行った場合は、その原本は、修正のための決裁により修正が行われた後の決裁対象文書とする。
- 4 修正のための決裁を行った場合は、決裁対象文書のうち施行が必要な文書については、第43条の規定にかかわらず、次の各号に掲げる修正のための決裁が終了した時期の区分に応じて、当該各号に掲げる文書番号及び施行期日により施行することとする。
- (1) 当初の決裁対象文書の施行期日前 当初の決裁における文書番号及び施行期日
- (2) 当初の決裁対象文書の施行期日以後 修正のための決裁における文書番号及び施行期日
- 5 前項の規定にかかわらず、当初の起案文書の本体ではなく、当該決裁の説明を行うために添付した資料のみを修正した場合は、施行が必要な文書については、当初の決裁における文書番号及び施行期日により施行することとする。

第7章 法人文書の施行

(浄書)

第42条 決裁済みの起案文書で施行を要するものは、原則として、起案者が浄書を行う。

2 前項の浄書文書には、法令等に定めのあるもの及び次に掲げるものを除き、当該起案用紙の文書記号番号欄（一括処理の場合にあっては文書記号番号欄及び記事欄）に記載する文書記号及び文書番号を付する。

(1) 賞状、表彰状、人事異動通知書、祝辞類

(2) 所管課の長が文書記号及び文書番号を付すことを要しないと認めたもの

3 第1項の規定により浄書を行うときは、照会その他の便宜に資するため、必要に応じて当該浄書文書の末尾に、担当職員の所属、職名、氏名、電話番号等を記載することができる。

(施行年月日)

第43条 法人文書の施行年月日は、当該法人文書の発送又は発信の日とする。ただし、次の各号に掲げるものについては、それぞれ当該各号に定める日とする。

(1) 交付 交付した日

(2) 発令 発令した日

(3) ホームページ等への登載 登載した日

(4) 官報、公報等への掲載 掲載した日

(5) 刊行物の発行 発行した日

(6) 掲示 掲示した日

(7) 公表 公表した日

(8) 配布 当該法人文書を作成した日

(9) 縦覧 縦覧に供した日

(10) 起案によらず作成 当該法人文書を作成した日

2 浄書文書に付する日は、前項に規定する施行年月日とすることを原則とする。ただし、特別な事情があると認めるときは、施行年月日と異なる日を浄書文書に付することができる。

3 前項ただし書の規定により浄書文書に付する日を施行年月日と異なる日とするときは、起案文書の伺い文に当該理由を明記するとともに、記事欄に「指定日施行」と表示し、かつ、当該指定する年月日を記載する。

4 第2項ただし書の場合には、文書管理者の決裁を受けなければならない。

(契印の押印)

第44条 浄書文書に記載した発信名義人が第31条第1項及び第2項に規定

する者であるときは、次に掲げるものを除き、契印（別記様式第4号）を当該浄書文書と起案文書にわたって押印する。

- (1) 賞状、表彰状、通知書、祝辞その他これらに類するもの
- (2) 掲示により施行する法人文書
- (3) 電子文書
- (4) 公印の押印を行わない法人文書

(公印の押印等)

第45条 浄書文書への公印の押印は、法令（法律及び法律に基づく命令（告示を含む。）をいう。以下この項において同じ。）に基づき作成される法人文書であって法令により押印が求められているものについて行う。ただし、電子情報処理組織により法人文書を施行する場合は、当該法令の規定にかかわらず、公印の押印は不要とする。

2 前項に規定するもののほか、最終決裁者が認めた法人文書については、公印を押印することができる。

3 浄書文書に押印する公印は、発信名義人が国立研究開発法人水産研究・教育機構公印取扱規程（13水研第118号。以下「公印取扱規程」という。）に基づき作成及び使用を認められたものとし、同規程第7条第1項に規定する公印保管責任者等が押印するものとする。

4 前3項の規定にかかわらず、発信名義人の自筆の署名をもって公印の押印に代えることができる。

5 第2項及び第3項に規定する浄書文書への公印の押印は、当該浄書文書の発信名義人の末字に半分かけるものとする。ただし、次に掲げるものに押印する場合にあっては、発信名義人の末字にかからないように押印する。

- (1) 賞状、表彰状類
- (2) 通知書

6 前項の規定にかかわらず、公印取扱規程第7条第3項の規定により印影を印刷した用紙を使用する場合は、公印にかからないように発信名義人を記載することができる。

(割印)

第46条 浄書文書の各葉に割印を押印する場合には、当該法人文書の発信名義人の公印を用いる。

(施行の方法)

第47条 法人文書を施行するときは、次に定める方法による。

(1) 送付

法人文書の送付は、郵送又は宅配便により起案者が行う。ただし、宅配便により、信書に該当する法人文書を送付する場合にあっては、特定信書便事業者に対する特定信書便役務の範囲内で利用するとき

に限る。

(2) 使送

ア 所管課において当該法人文書を使送人に交付し、これを当該法人文書の名あて人又はその名あて人に代わって、当該文書を受領する権限を有する者に直接送達させる。この場合において、使送人は、機構の役職員とする。

イ 使送により法人文書を施行する場合において、使送人は、文書管理担当者が発行する文書使送票（別記様式第5号）又は文書使送表（別記様式第6号）を携行し、当該文書使送票又は文書使送表の受領証の該当欄に受領者の署名又は押印を受け、これを文書使送票又は文書使送表を発行した文書管理担当者に引き渡す。

(3) 直接の交付

施行する法人文書を本人等に手渡す場合とし、この場合、本人等の受領の署名又は押印を受けなければならない。

(4) 発令

人事異動等の辞令を発する。

(5) 電子メール

電子文書をパソコンから送信する。

(6) ファクシミリ

保存期間が1年未満の法人文書を当該装置を使用して施行する。

(7) 電報

電報により法人文書を発信するときは、当該法人文書に発信者の氏名及び発信した日時を記載する。

(8) ホームページ等への掲載

機構のホームページ等へ法人文書を掲載する。

(9) 官報、公報等への掲載又は刊行物の発行

法人文書を官報、公報等へ掲載し、又は刊行物を発行する。

(10) 掲示

公示その他国立研究開発法人水産研究・教育機構施設等管理規程（17水研本第2048号）及びこれに基づく定めにより規定する手続きに従い掲示する

(11) 縦覧

広く国民一般に見せるため、法人文書を一定の場所に備え置く。

(12) 公表又は配布

パンフレット、PR資料、新聞発表資料等その他国民一般に情報提供するために作成された法人文書を公表又は配布する。

(施行年月日の記載)

第48条 起案者は、起案に基づき法人文書を施行したときは、文書管理システムに施行した年月日（第43条第2項ただし書の規定により同条第1項に

規定する日と異なる日を浄書文書に付した場合にあっては当該異なる日)を記載する。

第8章 法人文書の完結及び整理・保存

(完結)

第49条 法人文書の完結は、当該法人文書に係る事案の処理が終了したときに行わなければならない。ただし、当該事案について、さらに継続して照会、回答その他文書の往復を要するときは、その最後の処理を終了したときとすることができる。

2 起案者は、起案文書が完結したときは、文書管理システムに完結した日を記載する。

3 起案によらないで作成した法人文書(保存期間が1年以上のものに限る。)の完結年月日が、当該法人文書を作成した日と異なるときは、完結した年月日を当該法人文書に記載する。

(法人文書の保存方法)

第50条 文書管理者は、完結した法人文書について、保存期間が満了する日まで、適正かつ確実に利用できる方法で保存しなければならない。

2 文書管理者は、前項の規定により法人文書を保存するときは、機器等の技術発展、記録媒体の耐用年数等に対応するため、同一又は他の種別の記録媒体への変換、ファイル形式の変更、定期的なバックアップ等の措置を講じなければならない。

3 法人文書(保存期間が1年以上のものに限る。)を保存するときは、法人文書ファイル単位又は法人文書(単独で管理することが適当なものに限る。)ごとに、管理が適切に行える場所に保存しなければならない。

4 前項に規定する管理が適切に行える場所は、次の各号に掲げるものについては、それぞれ当該各号に定める場所とする。

(1)文書及び図画 事務室及び書庫の書棚

(2)電磁的記録(電子情報に限る) 共用の保管庫(フレキシブルディスク等の場合に限る。)、ホストコンピュータで管理されている磁気媒体又はサーバの共用部分

5 複数の法人文書をもって法人文書ファイルを設定した場合の保存期間は、当該法人文書のうち保存期間の満了する日が最も遅いものに合わせる。

6 同一の法人文書が複数存在する場合又は原本のほかに写しが法人文書として存在する場合における正本又は原本として管理されているもの以外の法人文書の保存期間は、正本又は原本の保存期間より短い保存期間を設定することができる。

7 紙媒体の法人文書を法人文書ファイル単位で編集したときは、簿冊ごとに文書保存簿(別記様式第7号)に完結年度、廃棄予定年度、保存期間等必要

な事項を記載し、当該法人文書と合わせて保管するとともに、その背表紙に別記様式第8号により法人文書ファイル名等必要な事項を記載する。

(法人文書ファイルの設定)

第51条 前条第3項に規定する法人文書ファイルの設定方法は、次に掲げる方法のいずれかによる。

(1)内容(主題)別

法人文書の内容(主題)ごとにまとめる方法

(例:〇〇審議会議事録ファイル等)

(2)形式別

法人文書の内容や相手方と関係なくその形式をとらえてまとめる方法

(例:〇〇課例規ファイル、〇〇関係照会・回答ファイル等)

(3)様式・標題別

帳票類、伝票類等、法人文書の標題をそのままファイル名としてまとめる方法

(例:〇〇申請書ファイル、〇〇届出書ファイル等)

(4)案件(一件)別

許認可の申請から処分まで、工事の計画から完了までの法人文書等、一つの案件に係る法人文書を順序立ててまとめる方法

(例:〇〇許可(認可)一件ファイル、〇〇訴訟一件ファイル等)

(5)相手方別

法人文書に係る提供者、提出先等ごとにまとめる方法

(例:法人台帳(特殊法人、事業者等)、国会提出・説明資料ファイル等)

(6)時期別

同種の内容の法人文書を一定の期間ごとにまとめる方法

(例:〇年〇月相談案件ファイル、〇年〇月支払所ファイル等)

(法人文書の保存)

第52条 文書管理システムにより作成し、又は取得した電子文書は、文書管理システムにより保存する。紙媒体の法人文書は、所管課において保存する。

(法人文書ファイル管理簿の作成等)

第53条 文書管理者は、法人文書ファイル及び法人文書の管理を適切に行うため、法人文書ファイル管理簿(別記様式第9号)を、パソコンを使用して電磁的記録により作成しなければならない。

2 文書管理者は、副総括文書管理者の指示に従い、法人文書ファイル管理簿について、毎年1回以上定期的に、又は時宜に応じて見直しを行わなければならない。

3 文書管理者は、保存期間が満了した法人文書ファイル等について、国立公

文書館等に移管し、又は廃棄した場合は、当該法人文書ファイル等に関する法人文書ファイル管理簿の記載を削除するとともに、その名称、移管日又は廃棄日等について、法人文書ファイル移管・廃棄簿（別記様式第10号）に記載しなければならない。

（文書管理者の異動に伴う引継手続）

第54条 文書管理者の異動があった場合における法人文書ファイル等の引継手続は、次の各号に定めるところにより行うものとする。

- （1） 前任の文書管理者は、少なくとも法人文書ファイル管理簿及び文書管理状況の点検・監査結果を後任の文書管理者に引き継ぐ。
- （2） 後任の文書管理者は、前任の文書管理者の立会いの下、管理している法人文書ファイル等の保存場所等を法人文書ファイル管理簿と照合した上で確認する。

（組織再編に伴う引継手続）

第54条の2 組織の新設、改廃等に伴う法人文書ファイル等の引継手続は、次の各号に定めるところにより行うものとする。

- （1） 引継元の文書管理者は、次に掲げる手続を行う。
 - ① 引継ぎを行う業務に係る法人文書ファイル等、法人文書ファイル管理簿、移管・廃棄簿及び文書管理状況の点検・監査結果について引継先を整理する。
 - ② 引継先の文書管理者の立会いの下、引き継ぐこととなる法人文書ファイル等と法人文書ファイル管理簿の突合を実施する。
 - ③ ①で引継先を整理したもの及び②の突合結果を引継先の文書管理者に引き渡す。
- （2） 引継先の文書管理者は、次に掲げる手続を行う。
 - ① 前号③の引渡しが確実に行われていることを確認する。
 - ② 引継ぎを受けた法人文書ファイル等について、法人文書ファイル管理簿の書誌情報（管理者、保存場所等）を更新するとともに、法人文書ファイル等の背表紙の変更を実施する。
 - ③ 引継ぎを受けた旨を別記様式第11号により総括文書管理者に報告する。

第9章 法人文書の移管、廃棄及び保存期間の延長

（保存期間が満了した法人文書の取扱い）

第55条 保存期間が満了した法人文書は、保存期間を延長し、又は国立公文書館等へ移管するものを除き、廃棄する。

- 2 前項に規定する処理は、法人文書ファイル単位又は法人文書ごとに行う。
- 3 保存期間が1年未満の法人文書については、当該法人文書が業務上必要な

ものとして利用されなくなったときに保存期間が満了したものとし、満了後の処理については前2項の規定を適用する。

(保存期間の延長)

第56条 文書管理者は、保存期間が満了した法人文書について、職務遂行上必要があると認めるときは、一定の期間を定めて当該保存期間を延長することができる。当該延長に係る保存期間が満了した後に、これを更に延長しようとするときも同様とする。

2 前項の規定により保存期間を延長する場合における一定の期間は、当該法人文書の当初の保存期間以下の期間（保存期間が1年未満の法人文書にあつては1年間）とする。

3 次の各号に掲げる法人文書については、保存期間が満了した後においても、その区分に応じてそれぞれ次の各号に定める期間が経過する日までの間、保存期間を延長する。この場合において、1の区分に該当する法人文書が他の区分にも該当するときは、それぞれの期間が経過する日のいずれか遅い日までの間保存する。

(1) 現に監査、検査等の対象になっているもの 当該監査、検査等が終了するまでの間

(2) 現に継続している訴訟における手続上の行為をするために必要とされるもの 当該訴訟が終結するまでの間

(3) 現に継続している不服申立てにおける手続上の行為をするために必要とされるもの 当該不服申し立てに対する裁決又は決定の日の翌日から起算して1年間

(4) 開示請求があつたもの 情報公開法第9条各項の決定の日の翌日から起算して1年間

4 法人文書の保存期間を延長したときは、文書管理システムにおいては当該法人文書ファイルに係る保存期間満了時期を修正し、紙媒体においては、当該法人文書ファイルの背表紙等にその旨を記載するなどして、保存期間を延長していることを明らかにしておかなければならない。

(国立公文書館等への移管)

第57条 文書管理者は、保存期間（延長された場合にあつては、延長後の保存期間）が満了した法人文書について、政令等の定めにより移管とされている場合は、総括文書管理者を経由して国立公文書館等に移管する。

2 文書管理者は、前項の規定により法人文書を国立公文書館等に移管するときは、総括文書管理者の承認を受けなければならない。

3 文書管理者は、前項の規定により総括文書管理者の承認を得た場合には、当該移管する法人文書及び文書保存簿等を用いて作成した当該法人文書の目録（以下「目録」という。）を総括文書管理者に提出する。

(法人文書の廃棄)

第58条 保存期間が満了した法人文書（保存期間が1年以上のものに限る。以下第60条までにおいて同じ。）を廃棄するときは、目録を作成し、文書管理者の承認を受けなければならない。

(廃棄方法)

第59条 前条の規定により法人文書を廃棄するときは、文書管理者が一括して廃棄する。ただし文書管理者が必要と認める場合はこの限りでない。

2 法人文書を廃棄するときは、煮つぶし、焼却その他適当と認められる方法により行う。

(法人文書の紛失)

第60条 保存する法人文書を紛失した者は、速やかに文書紛失届（別記様式第12号）を当該法人文書の文書管理者に提出しなければならない。

2 文書管理者は、前項の届出があったときは、副総括文書管理者及び総括文書管理者に報告する。

3 保存する法人文書を紛失した者又は当該法人文書の所管課の長若しくは文書管理者は、当該法人文書の写し等をもって復元に努めなければならない。

4 提出された紛失届は、紛失した法人文書に替えて、当該法人文書ファイルに保存する。

第10章 法人文書の閲覧等

(職員の法人文書の利用)

第61条 職員から保存する法人文書の利用の申込みがあったときは、当該職員に法人文書を閲覧させ、又は貸し出すことができる。

2 職員が他の所管課で保存する法人文書を閲覧し、又は貸出しを受けようとするときは、法人文書貸出（閲覧）票（別記様式第13号）に必要な事項を記載して、文書管理者に提出し、承認を受けなければならない。ただし、本部のサーバの共用部分に掲載される電子情報については、この限りでない。

(職員への貸出期間)

第62条 前条の法人文書の貸出期間は、1週間以内とする。ただし、当該法人文書を主管する文書管理者が認めたときは、この限りでない。

(貸出文書等の取扱い)

第63条 職員は、閲覧し、又は貸出しを受けた法人文書を、切り取り、つづりかえ又は転貸してはならない。

2 貸出しを受けた法人文書は、施設外に持ち出してはならない。ただし、当該法人文書の文書管理者が認めたときは、この限りでない。

(貸出文書の返還)

第64条 法人文書の貸出しを受けた職員は、次の各号に掲げる事由が生じたときは、速やかに当該法人文書を返還しなければならない。

- (1) その必要がなくなったとき
- (2) 貸出期間が終了したとき
- (3) 職員でなくなったとき
- (4) 休職を命じられたとき
- (5) 長期にわたり出張し、休暇を取得し又は欠勤するとき
- (6) 所管課の長又は文書管理者が返還を請求したとき

(職員以外の者の閲覧等)

第65条 公表その他の方法により国民に情報提供される法人文書については、何人に対しても閲覧させ、又は配布する。ただし、1人当たりの配布部数を制限することができる。

- 2 前項の規定により国民に情報提供される法人文書の閲覧又は配布は、原則として所管課において行う。
- 3 前項の閲覧又は配布の対象となる法人文書は、パンフレット、PR資料、新聞発表資料その他国民一般に情報提供するために作成された法人文書とする。

第66条 前条の法人文書は、配布予定数に達した場合には配布を終了し、閲覧又は写しの交付のみを行う。

- 2 前条の法人文書の情報提供を開始した日から1年を経過した場合は、情報公開法第4条第1項の規定に基づく開示請求手続により閲覧又は写しの交付を行う。ただし、配布を継続している場合は、この限りでない。

第11章 点検・監査及び管理状況の報告等

(文書監査責任者)

第67条 機構に文書監査責任者1名を置く。

- 2 文書監査責任者は、監査室長をもって充てる。
- 3 文書監査責任者は、機構における法人文書の管理の状況について監査を行うものとする。

(点検・監査)

第68条 文書管理者は、自ら管理責任を有する法人文書の管理状況について、少なくとも毎年度一回、点検を行い、その結果を副総括文書管理者に報告しなければならない。

- 2 副総括文書管理者は、文書管理者から報告を受けた点検結果について、総

括文書管理者に報告しなければならない。

- 3 総括文書管理者は、副総括文書管理者から報告を受けた点検結果をとりまとめた上で文書監査責任者に報告する。
- 4 文書監査責任者は、法人文書の管理状況について、少なくとも毎年度一回、監査を行い、その結果を総括文書管理者に報告する。
- 5 総括文書管理者は、点検又は監査の結果等を踏まえ、法人文書の管理について必要な措置を講じるものとする。

(紛失等への対応)

- 第69条 文書管理者は、法人文書ファイル等の紛失及び誤廃棄が明らかになった場合は、ただちに副総括文書管理者及び総括文書管理者に報告しなければならない。
- 2 総括文書管理者は、前項の報告を受けたときは、速やかに被害の拡大防止のための措置を講じなければならない。

(管理状況の報告等)

- 第70条 総括文書管理者は、機構における法人文書ファイル管理簿の記載状況その他の法人文書の管理状況について、文書管理法第12条第1項の規定に基づき内閣府に報告するものとする。

第12章 研修

(研修の実施)

- 第71条 総括文書管理者は、職員に対し、法人文書の管理を適正かつ効果的に行うために必要な知識及び技能を習得させ、又は向上させるために必要な研修を行うものとする。
- 2 総括文書管理者は、各職員が少なくとも毎年度一回、前項の研修を受けられる環境を提供しなければならない。
 - 3 文書管理者は、第1項の研修について、各職員の受講状況を総括文書管理者に報告しなければならない。

(研修への参加)

- 第72条 文書管理者は、総括文書管理者及び独立行政法人国立公文書館その他の機関が実施する研修に職員を積極的に参加させなければならない。また、職員は適切な時期に研修を受講しなければならない。

第13章 秘密文書の取扱い

(秘密文書)

- 第73条 情報公開法第5条に規定する不開示情報に該当する可能性があること

認められる部分を含む法人文書のうち、特に秘密保全が必要であり、かつ、関係職員以外の者に秘さなければならないもの（以下「秘密文書」という。）は、次の各号に規定する秘密保全の必要度に応じて、それぞれ当該各号に掲げる文書に区分する。

- (1) 極秘文書 秘密保全の必要性が高く、その事案の漏えいが国の安全又は利益に損害を与えるおそれのあるもの
- (2) 秘文書 極秘に次ぐ秘密であって、その事案が関係職員以外の者に秘さなければならないもの

（秘密文書の指定）

第74条 秘密文書の指定は、極秘文書については総括文書管理者、秘文書については副総括文書管理者（以下「指定者」という。）が行う。

- 2 前項の指定は、慎重に行い、かつ、必要最小限にとどめなければならない。

（秘密文書の表示等）

第75条 前条の規定により指定された秘密文書は、極秘文書にあつては「極秘」、秘文書にあつては「秘」の表示をするとともに、当該文書を秘密文書として取り扱うことが必要な期間（以下「秘密取扱期間」という。）及び所管課名の表示をする。この場合において、紙媒体の秘密文書については、別記様式第14号によるものとする。

- 2 秘密文書の配付先及び秘密取扱期間の決定は、当該文書について秘密文書の指定者が行う。
- 3 秘密文書を登録したときは、前2項に規定する極秘又は秘及び秘密取扱期間を文書原簿の記事欄に記載する。
- 4 指定者は、秘密取扱期間が経過する前に当該秘密取扱期間を変更する必要があると認めるときは、これを変更することができる。
- 5 指定者は、秘密取扱期間が経過する前に秘密文書としての取扱いをする必要がなくなつたと認めるときは、秘密文書の指定を解除する。
- 6 指定者は、秘密取扱期間の変更又は秘密文書の指定の解除をしたときは、当該秘密文書の文書管理者及び配付先にその旨を通知する。
- 7 前3項の規定により通知を受けた文書管理者は、文書原簿の記事欄にその旨を記載する。

（秘密文書の決裁等）

第76条 秘密文書について決裁を受ける場合には、指定者の命を受けた者がこれを持ち回りすることにより行わなければならない。

（秘密文書の作成及び施行）

第77条 秘密文書の作成部数は、必要最小限にとどめなければならない。

- 2 同一の秘密文書を2部以上作成し施行する場合には、一連番号を付し、そ

の配付先を明らかにしておかなければならない。

- 3 秘密文書を施行するときは、当該文書を封入し、受領印又は署名を徹して手渡しする等の方法により、秘密を保全し、かつ、確実に受け渡しをしなければならない。

(秘密文書の複製)

第78条 極秘文書の複製は、行ってはならない。

- 2 秘文書の複製は、指定者の承認を受けた部数に限り行うことができる。この場合において、複製された文書についても秘文書とみなす。

(秘密文書の保存及び廃棄)

第79条 秘密文書は、秘密の指定が解除されるまで、施錠のできる書庫その他これと同程度の秘密保全上適当と認められる場所に、他の法人文書と区別して保存しなければならない。

- 2 秘密文書を廃棄する場合には、煮つぶし、裁断、焼却その他復元不可能な方法により廃棄しなければならない。
- 3 秘密文書を電磁的記録で保存し、又は電磁的記録である秘密文書を廃棄するときは、前2項の規定に準じて取り扱う。

(他の機関の秘密文書の取扱い)

第80条 他機関より接受した法人文書であって、「極秘」又は「秘」の表示がされているものは、この規則の定めるところにより秘密保全の取扱いを行う。

- 2 前項の場合において、他機関の指定した秘密区分に疑義が生じたときは、速やかに、当該他機関と協議しなければならない。

第14章 雑 則

(会計に関する法人文書の取扱いの特例)

第81条 会計に関する法人文書であって、この規則の規定により取り扱った場合、事務処理に支障を生ずると認められるものについては、次に掲げるところにより取り扱う。

- (1) 接受した法人文書を会計に関する帳簿に登載すること等によりその処理を終了するものは、文書原簿への登録を省略することができる。
- (2) 法令等の規定により起案用紙以外の用紙を用いて起案したものは、文書原簿への登録、文書管理担当者の点検並びに文書管理者の決裁を省略することができる。
- (3) 浄書文書で整理番号を付したものは、文書記号及び文書番号の表示を省略することができる。
- (4) 浄書文書が伝票に類するものであるときは、契印の押印を省略するこ

とができる。

(特別の定め)

第82条 機構が保有する法人文書のうち、法令等の規定により、分類、作成、保存、廃棄その他の法人文書の管理に関する事項において特別の取扱いが必要と認める法人文書については、当該法令等の定めるところに準じて取り扱うことができる。

(法人文書の管理に関する細部事項)

第83条 この規則に定めるもののほか、法人文書の管理に関し必要な事項は、理事長が別に定める。

附 則

- 1 この規則は、平成23年4月1日から施行する。
- 2 この規則の施行の日前に「独立行政法人水産総合研究センター文書管理規程(14水研第670号)」の規定により接受し、又は起案した文書であつて、この規則の施行の際未だ施行されていないものについては、この規則の施行後は、第33条の規定による登録を行い、この規則の規定により起案した法人文書として取り扱うことができる。
- 3 この規則の施行の際、現に保存されている文書に係る保存期間の起算については、なお従前の例による。
- 4 この規則の施行の際、現に使用している文書原簿等は、当分の間これを使用する。

附 則 [平成23年9月1日付け23水研本第30829001号]

この規則は、平成23年9月1日から施行する。

附 則 [平成24年4月1日付け24水研本第40402006号]

この規則は、平成24年4月1日から施行する。

附 則 [平成25年10月1日付け25水研本第50925001号]

この規則は、平成25年10月1日から施行する。

附 則 [平成26年4月1日付け26水研本第60326001号]

この規則は、平成26年4月1日から施行する。

附 則 [平成26年4月1日付け26水研本第60401024号]

この規則は、平成26年4月1日から施行する

附 則 [平成27年4月1日付け26水研本第70325001号]

この規則は、平成27年4月1日から施行する

附 則 [平成28年4月1日付け28水機本第80401008号]

この規則は、平成28年4月1日から施行する。

附 則 [平成29年4月1日付け28水機本第90323001号]

この規則は、平成29年4月1日から施行する。

附 則 [平成30年4月1日付け29水機本第00327010号]
この規則は、平成30年4月1日から施行する。

附 則 [平成30年10月1日付け30水機本第18091901号]
この規則は、平成30年10月1日から施行する。

附 則 [令和元年12月12日付け元水機本第19120602号]
この規則は、令和2年1月1日から施行する。

附 則 [令和2年7月20日付け2水機本第20071502号]
この規則は、令和2年7月20日から施行する。

附 則 [令和3年3月29日付け2水機本第20032301号]
この規則は、令和3年4月1日から施行する。

附 則 [令和3年10月29日付け3水機本第21102901号]
この規則は、令和3年11月1日から施行する。

附 則 [令和4年4月1日付け4水機本第14号]
この規則は、令和4年4月1日から施行する。

附 則 [令和6年2月29日付け5水機本第1114号]
この規則は、令和6年3月1日から施行する。

附 則 [令和6年3月28日付け5水機本第1207号]
この規則は、令和6年4月1日から施行する。

附 則 [令和8年3月26日付け7水機本第1293号]
この規則は、令和8年4月1日から施行する。

別表第1（第2条、第7条、第11条関係）

| 文書管理単位 | 文書管理者 | 文書記号 |
|--------------|----------|------|
| 本部 | 総務課長 | 水機本 |
| 開発調査センター | 開発業務課長 | 水機開 |
| 水産資源研究所 | 業務推進課長 | 水機資 |
| 水産資源研究所札幌拠点 | 業務推進チーム長 | 水資札 |
| 水産資源研究所釧路拠点 | 業務推進チーム長 | 水資釧 |
| 水産資源研究所塩釜拠点 | 業務推進チーム長 | 水資塩 |
| 水産資源研究所新潟拠点 | 管理チーム長 | 水資新 |
| 水産技術研究所 | 業務推進課長 | 水機技 |
| 水産技術研究所神栖拠点 | 業務推進チーム長 | 水技神 |
| 水産技術研究所南勢拠点 | 業務推進チーム長 | 水技南 |
| 水産技術研究所廿日市拠点 | 業務推進チーム長 | 水技廿 |
| 水産大学校 | 管理課長 | 水機大 |

別表第2（第16条関係）
法人文書保存期間基準

| 保存期間 | 法人文書の区分 | 該当する法人文書の具体例 |
|---------|---------------------------------|--|
| 無期限 | 1 法人の重要な事項に係る意思決定を行うための決裁文書 | <ul style="list-style-type: none"> ・基本的な計画の策定・変更・廃止の決裁文書 ・予算・組織・人員の基本的事項の決裁文書 ・業務方法書に関する決裁文書 |
| | 2 不動産の管理に関する文書、台帳等 | <ul style="list-style-type: none"> ・土地・建物の登記に関する文書等 ・土地台帳等 ・不動産等の事務手続きに関する決裁文書 ・国有財産に関する決裁文書等 |
| | 3 機構を当事者とする訴訟の判決書 | <ul style="list-style-type: none"> ・判決書（正本） |
| | 4 公印の制定、改正又は廃止を行うための決裁文書 | <ul style="list-style-type: none"> ・公印の制定、改正又は廃止を行うための決裁文書 |
| | 5 試験研究及び調査の成果に関する文書及びデータ等で重要なもの | <ul style="list-style-type: none"> ・論文、研究報告書等の試験研究及び調査の成果に関する文書及びデータ等で重要なもの |
| | 6 内部規程の制定又は改廃に関する文書で重要なもの | <ul style="list-style-type: none"> ・内部規程の制定・改廃のための決裁文書 ・法人文書管理規則等 |
| 常用（無期限） | 1 第53条第1項に規定する法人文書ファイル管理簿 | <ul style="list-style-type: none"> ・法人文書ファイル管理簿 ・ウェブサイト |
| 30年 | 1 決裁文書の管理を行うための帳簿 | <ul style="list-style-type: none"> ・文書原簿、文書保存簿 |
| | 2 行政機関等に提出する資料に関する文書で重要なもの | <ul style="list-style-type: none"> ・業務方針の説明等、重要事項の説明等に関するもの |
| | 3 人事に関する決裁文書のうち極めて重要なもの | <ul style="list-style-type: none"> ・人事異動の発令に関する決裁文書 ・昇給又は昇格に関する決裁文書 ・任免、分限、懲戒、職階に関する決裁文書 ・履歴補正に関する決裁文書 ・労働協約又は労働協定に関する決裁文書 ・災害補償に関する決裁文書 |
| | 4 試験研究及び調査の成果に関する文書及びデータ等 | <ul style="list-style-type: none"> ・論文、研究報告書等の試験研究及び調査の成果に関する文書及びデータ等 |
| | 5 学生の累加記録に関する文書 | <ul style="list-style-type: none"> ・卒業・修了証書交付台帳 ・本科学籍簿 ・専攻科学籍簿 ・水産学研究科学籍簿 ・退学者学籍簿 ・除籍者学籍簿 ・学生の生活記録に関する文書 |

| | | |
|-----|--|--|
| | <p>6 学生の資格申請、承認に関する文書で重要なもの</p> <p>7 上記に掲げるもののほか、理事長がこれらの法人文書に準じた同程度の保存期間が必要であると認めたもの</p> | <ul style="list-style-type: none"> ・知的所有権に関する決裁文書 |
| 20年 | <p>1 法人文書ファイル等の移管又は廃棄の状況が記録された帳簿</p> | <ul style="list-style-type: none"> ・法人文書ファイル移管・廃棄簿 |
| 10年 | <p>1 栄典又は表彰を行うための決裁文書</p> <p>2 役員の名免に関する決裁文書</p> <p>3 教授会に関する文書で重要なもの</p> <p>4 1から3までに掲げるもののほか、理事長がこれらの法人文書と同程度の保存期間が必要であると認めるもの（30年保存に該当するものを除く。）</p> | <ul style="list-style-type: none"> ・名誉教授の授与に関する文書 ・叙勲、褒章又は各種表彰に関する文書 ・教授会議事録 ・財務諸表 ・総勘定元帳 ・各種手当認定簿 |
| 7年 | <p>1 扶養控除等申告書等源泉徴収関係書類</p> | <ul style="list-style-type: none"> ・給与所得者の扶養控除等（異動）申告書 ・給与所得者の配偶者控除申告書 ・給与所得者の保険料控除申告書 |
| 5年 | <p>1 法律又はこれに基づく命令により作成すべきものとされる事務及び事業の基本計画書若しくは年度計画書又はこれらに基づく実績報告書</p> <p>2 業務実施等をするための決裁文書であって、当該決裁に係る業務実施等が5年間継続するもの（30年保存又は10年保存に該当するものを除く。）</p> | <ul style="list-style-type: none"> ・業務の方針・計画書 ・業務の実績報告書 ・有効期間が5年間にわたり実施する業務に係る決裁文書 |

| | |
|---|--|
| <p>3 試験研究等に関する決裁文書のうち重要なもの</p> | <ul style="list-style-type: none"> ・水産業関係試験研究推進会議に関する決裁文書 ・機関評価会議に関する決裁文書 ・受託研究に関する決裁文書 ・委託研究に関する決裁文書 ・運営費交付金プロジェクト研究に関する決裁文書 ・試験研究等に関する許可申請に関する決裁文書 |
| <p>4 試験研究等に係る交流及び技術協力、開発調査等に関する決裁文書のうち重要なもの</p> | <ul style="list-style-type: none"> ・研究交流に関する決裁文書 ・共同研究に関する決裁文書 ・競争的資金に関する決裁文書 ・科学技術特別研究員に関する決裁文書 ・重点支援研究員に関する決裁文書 ・外国人特別研究員に関する決裁文書 ・長期在外研究員に関する決裁文書 ・連携大学院に関する決裁文書 ・科学オブザーバーに関する決裁文書 |
| <p>5 1から4までに掲げるもののほか、所管業務に係る意思決定を行うための決裁文書（30年保存、10年保存、3年保存又は1年保存に該当するものを除く。）</p> | <ul style="list-style-type: none"> ・補助事業実績報告書 |
| <p>6 会計規程（13水研第9号）等に規定する会計に関する書類（財務諸表、総勘定元帳を除く）</p> | <ul style="list-style-type: none"> ・請求書、領収書、契約書等 ・帳簿等 ・旅費に関する決裁文書 ・口座振込申出書 ・物品管理簿 ・委託物品管理簿 ・受託物品管理簿 ・棚卸資産管理簿 ・物品の管理換に関する決裁文書 ・物品の不用決定、売払、貸付等に関する決裁文書 ・物品の亡失に関する決裁文書 ・現金出納簿及び現金出納に関する決裁文書 |
| <p>7 取得した文書の管理を行うための帳簿</p> | |
| <p>8 職員の勤務の状況が記録されたもの（3年保存に該当するものを除く。）</p> | <ul style="list-style-type: none"> ・出勤簿 ・勤務時間報告書 ・代休日指定簿 ・勤務時間申告・割振り簿 ・振替等通知簿 ・欠勤届 ・基準給与簿、職員別給与簿 ・源泉徴収票 ・勤務状況報告書 ・時間外勤務等命令簿 ・標準報酬に関する決裁文書 ・契約職員の雇用・退職に関する決裁文書 |

| | | |
|----|--|---|
| | 9 学生の資格申請、承認に関する文書（30年保存に該当するものを除く。） | <ul style="list-style-type: none"> ・大学評価・学位授与機構に関する文書 ・学士・修士の申請及び報告に関する文書 |
| | 10 教務の記録に関する文書で重要なもの | <ul style="list-style-type: none"> ・本科、研究科及び聴講生の試験に関する文書 ・既修得単位に関する文書 ・水産学研究科議事録 |
| | 11 学生の在学中の記録に関する文書で重要なもの | <ul style="list-style-type: none"> ・学生の休学・退学・復学等に関する文書 ・卒業生の進路状況に関する文書 |
| | 12 学生の厚生に関する文書（3年保存に該当するものを除く） | <ul style="list-style-type: none"> ・学生健康診断に関する文書 |
| | 13 学生寮に関する文書で重要なもの | <ul style="list-style-type: none"> ・寄宿料債権に関する文書 |
| | 14 1から13までに掲げるもののほか、理事長がこれらの法人文書と同程度の保存期間が必要であると認めるもの（30年保存又は10年保存に該当するものを除く。） | <ul style="list-style-type: none"> ・旧姓使用に関する決裁文書 ・雇用保険に関する決裁文書 ・各種証明書の発行に関する決裁文書 ・贈与等報告書及び贈与に関する決裁文書 ・情報公開に関する決裁文書 ・財産形成貯蓄に関する決裁文書 ・庁中取締に関する決裁文書 ・委員の委嘱に関する決裁文書 ・外国出張に関する決裁文書 ・郵便切手受払簿 ・郵便料金表示記録簿 ・後納郵便受払簿、後納郵便物差出票 ・職員厚生費受払簿及び職員厚生費に関する決裁文書 ・検査職員又は監督職員等の任命に関する決裁文書 ・航海日誌、レーダー日誌、機関日誌、無線業務日誌 ・航海日当食卓料に関する決裁文書 ・海員名簿 |
| 3年 | 1 業務実施等をするための決裁文書であって、当該決裁に係る業務実施等が3年間継続するもの（30年保存、10年保存又は5年保存に該当するものを除く） | <ul style="list-style-type: none"> ・有効期間が3年以上5年未満の期間にわたり実施する業務に係る決裁文書 |
| | 2 所管業務上の定型的な事務に係る意思決定を行うための決裁文書（1年保存に該当するものを除く。） | <ul style="list-style-type: none"> ・研修実施計画 ・共済組合の申請、届出及び報告に関する決裁文書 ・宿舍の入退去に関する決裁文書 |
| | 3 所管業務に係る方策の決定又は遂行上参考とした事項が記録されたもの | <ul style="list-style-type: none"> ・予算要求説明資料 ・業務上の参考としたデータ ・業務運営上の懇談会等の検討結果 |
| | 4 職員の勤務の状況が記録されたもの（5年保存に該 | <ul style="list-style-type: none"> ・兼業の申請・承認に関する決裁文書 ・退職手当の支給に関する決裁文書 |

| | | |
|----|--|---|
| | 当するものを除く。) | <ul style="list-style-type: none"> ・役職員の出張に関する決裁文書 ・営利企業への就職の申請・承認に関する決裁文書 ・出張伺い ・復命書 ・外勤命令簿 ・休暇簿 ・乗船許可申請書 |
| | 5 教務の記録に関する文書 (5年保存に該当するものを除く。) | |
| | 6 学生の在学中の記録に関する文書 (5年保存に該当するものを除く。) | |
| | 7 学生の厚生に関する文書 (5年保存に該当するものを除く。) | <ul style="list-style-type: none"> ・J R学割・定期券に関する文書 ・医務室に関する文書 ・学生相談室に関する文書 |
| | 8 学生の就職に関する文書 | |
| | 9 学生寮に関する文書 (5年保存に該当するものを除く。) | |
| | 10 1から9までに掲げるもののほか、理事長がこれらの法人文書と同程度の保存期間が必要であると認めるもの(30年保存、10年保存又は5年保存に該当するものを除く。) | <ul style="list-style-type: none"> ・行政機関等からの資料要求に関する決裁文書 ・各種所内委員会に関する決裁文書 ・農林水産研究計算センターの利用に関する決裁文書 ・書留等接受簿 ・研修に関する決裁文書 ・研究企画支援システムに関する決裁文書 ・住宅事情調査に関する決裁文書 ・函書に関する決裁文書 ・倫理に関する決裁文書 ・グリーン購入法に関する決裁文書 ・取材報告書及び広報に関する決裁文書 |
| 1年 | 1 業務実施等をするための決裁文書(30年保存、10年保存、5年保存又は3年保存に該当するものを除く。) | <ul style="list-style-type: none"> ・有効期間が1年未満にわたり実施する業務に係る決裁文書 |
| | 2 所管業務上の軽易な事項に係る意思決定を行うための決裁文書 | <ul style="list-style-type: none"> ・式辞、祝辞 ・電報の発信に関する決裁文書 |
| | 3 陳情、要望等に関する決裁文書 | |

| | | |
|------------------------|---|--|
| | <p>4 庶務に係る事項が記録されているものであって、所定の手続により作成又は取得することとされているもの</p> | <ul style="list-style-type: none"> ・物品請求書 ・自動車の運行管理に関する文書（自動車運行命令、運転報告書、運転者台帳、車歴簿等） |
| | <p>5 所管業務に係る確認を行うための決裁文書（30年保存、10年保存、5年保存又は3年保存に該当するものを除く。）</p> | <ul style="list-style-type: none"> ・届出書 ・地方連絡会議資料 ・文献複写申込書 ・航海予定表、航海実態表、航海報告書 ・月報（燃料消費、機関運転時間等） ・船舶予備員の派遣に関する決裁文書 ・乗下船確認書 |
| <p>事務処理上必要な1年未満の期間</p> | <p>その他の法人文書</p> | <ul style="list-style-type: none"> ・週間、月間予定表 ・随時発生し、短期に廃棄するもの ・1年以上の保存を要しないもの |

(注) 1 上記の保存期間は、最低保存期間の基準であり、必要に応じて延長することを妨げるものではない。

2 法律及びこれに基づく命令の規定又は内部規定により、法人文書文書の保存期間について特別の定めが設けられている場合にあつては、当該事項については、当該法律及びこれに基づく命令又は内部規定の定めるところによるものとする。

別表第3（第34条関係）

ア 決裁者：理事長

| 事項番号 | 事 項 |
|------|---|
| 1 | 理事の任命及び解任に関する事項 |
| 2 | 独立行政法人通則法第25条に基づく代理人の選任に関する事項 |
| 3 | 業務方法書の策定及び変更に関する事項 |
| 4 | 中長期計画の策定及び変更に関する事項 |
| 5 | 年度計画の策定及び変更に関する事項 |
| 6 | 業務の実績の報告及び農林水産大臣の評価に関する事項 |
| 7 | 中長期目標に係る事業報告に関する事項 |
| 8 | 財務諸表及び決算報告書に関する事項 |
| 9 | 会計監査人の監査に関する事項 |
| 10 | 利益及び損失の処理に関する事項 |
| 11 | 短期借入金に関する事項 |
| 12 | 重要な財産の処分等に関する事項 |
| 13 | 役員の給与の決定に関する事項 |
| 14 | 役員の兼業の承認に関する事項 |
| 15 | 役員の営利企業への就職の承認申請に関する事項 |
| 16 | 規程、規則及び要領の制定及び改廃に関する事項 |
| 17 | 理事の職務の例外に関する事項 |
| 18 | 監事監査に関する事項 |
| 19 | 役員及び職員の期末手当等の支給の一時差止めに関する事項 |
| 20 | 役員及び職員（契約職員を含む。）の退職手当の支給の一時差止めに関する事項 |
| 21 | 表彰（永年勤続表彰を除く。）をする者の決定に関する事項 |
| 22 | 職員の分限及び懲戒に関する事項（懲戒処分案の審査に関する事項を除く。） |
| 23 | 弁償責任の決定及び弁償命令に関する事項 |
| 24 | 不動産（土地、建物、船舶、特許権等の機構不動産管理規程第4条に規定する不動産）の取得、除却その他管理に関する事項で重要な事項 |
| 25 | 物品の管理に関する事項で重要な事項 |
| 26 | 高額な用船及び調査研究機器の調達等（会計規程第41条の規定に基づく理事長の事前承認を要するもの）に関する事項 |
| 27 | 国際機関等からの経費保証による在外研究の承認に関する事項 |
| 28 | 理事会の議事録に関する事項 |
| 29 | 機構機関評価委員会に関する事項 |
| 30 | 訴訟に関する事項 |
| 31 | 内部監査に関する事項 |
| 32 | 役職員の海外派遣の承認に関する事項（水産大学校の職員を除く。） |
| 33 | 職員（機構契約職員就業規則第2条第5号に規定する契約職員を含む。）の任免に関する事項（あらかじめ指定された軽微な任免に関する事項を除く。） |
| 34 | 機構契約職員就業規則第2条第1号に規定する契約職員の任免又は任免（雇用）の承認に関する事項 |
| 35 | 予算実施計画及び収支計画に関する事項 |
| 36 | 職員の勤勉手当の成績率に関する事項 |
| 37 | フェロー称号授与に関する事項 |
| 38 | 環境報告書に関する事項 |
| 39 | シンボルマークの利用許可に関する事項 |
| 40 | 大学との包括連携協定及び教育研究指導等協力協定に関する事項（協定に基づく教員の委嘱に関する事項を除く。） |
| 41 | 排他的経済水域入域調査に係る試験・研究承認申請及び報告に関する事項 |
| 42 | 開発事業実証プロジェクトの課題及び予算額の決定に関する事項 |
| 43 | 知的財産管理に関する事項 |
| 44 | 上記に掲げるもののほか、機構の業務の運営上重要な事項 |

イ 決裁者：理事（経営企画・PMO担当）

| 事項番号 | 事 項 |
|------|--|
| 1 | 役員及び職員（契約職員を含む。）の災害補償の実施に関する事項 |
| 2 | 職員の営利企業への就職の承認申請に関する事項 |
| 3 | 労働関係に関する事項 |
| 4 | 職員の勤務時間に係る別段の定め承認に関する事項 |
| 5 | 職員の兼業の許可に関する事項 |
| 6 | 理事長が特に必要と認める職務専念義務の免除に係る承認に関する事項 |
| 7 | 宿舍の設置要求等に関する事項 |
| 8 | 契約職員に係る賃金単価の特例その他の承認に関する事項 |
| 9 | 職員の給与に関する事項 |
| 10 | 永年勤続表彰に関する事項 |
| 11 | 感謝状授与に関する事項 |
| 12 | 研修に関し理事長が行うべき事項 |
| 13 | 豪雪に係る寒冷地手当に関する事項 |
| 14 | 寒冷地手当に係る特別の取扱いに関する事項 |
| 15 | 給与の2回払いの承認に関する事項 |
| 16 | 船舶職員の乗下船及び併任に関する事項 |
| 17 | 機構の後援名義使用の承認に関する事項（他の役員が決裁を行うものを除く。） |
| 18 | 大学との包括連携協定又は教育研究指導等協力協定に基づく教員の委嘱に関する事項 |
| 19 | 機構主催の会議に関する事項（他の役員が決裁を行うものを除く。） |
| 20 | 機構の共催に関する事項（他の役員が決裁を行うものを除く。） |
| 21 | 本部に所属する職員の各種委員の就任に関する事項 |
| 22 | PMOに関する事項 |
| 23 | 上記に掲げるもののほか、理事長が決裁を行うもの以外のもので、担当職務に係る重要な事項 |

ウ 決裁者：理事（総務・財務担当）

| 事項番号 | 事 項 |
|------|--|
| 1 | 法人の登記に関する事項 |
| 2 | 不動産等の登記又は登録に関する事項 |
| 3 | 本部に在勤する役職員の要請出張の諾否等に関する事項 |
| 4 | 区分経理における共通経費の配賦基準に関する事項 |
| 5 | 寄附の承認に関する事項 |
| 6 | 物品の管理に関する事項（理事長が決裁を行うものを除く。） |
| 7 | 不動産の滅失及びき損の報告に関する事項 |
| 8 | 不動産の管理に関する事項（理事長が決裁を行うものを除く。） |
| 9 | 特定調達に係る苦情の処理の報告に関する事項 |
| 10 | 旅費の調整に関する事項 |
| 11 | 環境物品の調達及び環境に配慮した契約の実績及びその公表に関する事項 |
| 12 | 障害者就労施設等からの物品等の調達の推進を図るための方針及び調達の実績並びにその公表に関する事項 |
| 13 | 中小企業者に関する契約の方針及び公表に関する事項 |
| 14 | 損害保険（船舶保険）に係る保険仲立人の公募に関する事項 |
| 15 | 船舶保安統括者及び船舶保安管理者の選任、解任及び届出書に関する事項 |
| 16 | 研究所に係る港湾法、海岸法、道路法、河川法、漁港漁場整備法に基づく占用許可申請に関する事項 |
| 17 | 月次決算の承認に関する事項 |
| 18 | 運営費交付金、施設整備費補助金及び船舶建造費補助金の交付申請に関する事項 |
| 19 | 償却資産の指定の申請に関する事項 |
| 20 | 複数年契約の締結の承認に関する事項 |
| 21 | 総合評価落札方式による一般競争入札の承認に関する事項 |
| 22 | 用船料算定基準に関する事項 |
| 23 | 有資格者の指名停止に関する事項 |
| 24 | 会議費の支出の特例の承認に関する事項 |
| 25 | 情報公開に係る開示決定及び異議申立てに関する事項 |
| 26 | 上記に掲げるもののほか、理事長が決裁を行うもの以外のもので、担当職務に係る重要な事項 |

エ 決裁者：理事（研究戦略・水産技術担当）

| 事項番号 | 事 項 |
|------|--|
| 1 | 委託事業及び補助事業への応募に関する事項（他の役員が決裁を行うものを除く。） |
| 2 | 競争的資金への応募に関する事項（他の役員が決裁を行うものを除く。） |
| 3 | 試験研究事業等（機構法第12条第1項第1号～第4号に掲げる業務をいう。以下同じ。）に係る会議に関する事項 |
| 4 | 試験研究事業等に係る機構の共催に関する事項 |
| 5 | 運営費交付金による海外出張、国際共同研究、国際シンポジウム・ワークショップ審査委員会に関する事項 |
| 6 | 依頼研究員及び研修生の受入に関する事項（一の研究所に係るものを除く。） |
| 7 | 試験研究事業費に係る機構の後援名義使用の承認に関する事項 |
| 8 | 核原料物質、核燃料物質及び原子炉の規制に関する法律に基づく届出等に関する事項 |
| 9 | 放射性同位元素等による放射線障害の防止に関する法律に基づく許可、届出等に関する事項 |
| 10 | 上記に掲げるもののほか、理事長又は理事（水産大学校代表）が決裁を行うもの以外のもの、担当職務に係る重要な事項 |

オ 決裁者：理事（水産資源担当）

| 事項番号 | 事 項 |
|------|--|
| 1 | 水産資源研究に係る委託事業及び補助事業への応募に関する事項 |
| 2 | 水産資源研究に係る競争的資金への応募に関する事項 |
| 3 | 上記に掲げるもののほか、理事長が決裁を行うもの以外のもので、担当職務に係る重要な事項 |

カ 決裁者：理事（水産大学校代表）

| 事項番号 | 事 項 |
|------|---|
| 1 | 水産大学校の職員の海外派遣の承認に関する事項 |
| 2 | 水産大学校の職員の兼業の許可に関する事項 |
| 3 | 水産大学校に置く役員及び水産大学校職員の要請出張の許諾等に関する事項 |
| 4 | 水産大学校における船舶保安統括者及び船舶保安管理者の選任、解任及び届出書に関する事項 |
| 5 | 水産大学校に係る共同調査に関する事項 |
| 6 | 水産大学校の教学に関する事項で重要なもの |
| 7 | 教育職員（教授、准教授、講師及び助教）の選考に関する事項 |
| 8 | 水産大学校の管理する船舶に係る船舶安全法に基づく申請等に関する事項 |
| 9 | 水産大学校の管理する船舶に係る漁船法に基づく申請等に関する事項 |
| 10 | その他水産大学校の管理する船舶に係る各種法令等に基づく申請等に関する事項 |
| 11 | 水産大学校に係る電波法に基づく申請等に関する事項 |
| 12 | その他水産大学校の管理する車両に係る各種法令等に基づく書面の提出に関する事項 |
| 13 | 水産大学校の学位の授与に関する重要なもの |
| 14 | 船舶職員養成確保修学資金に係る補助金に関する事項 |
| 15 | 水産大学校が行う委託事業及び補助事業に関する事項 |
| 16 | 水産大学校が行う競争的資金に関する事項 |
| 17 | 教育研究事業に係る会議に関する事項 |
| 18 | 教育研究事業に係る水産大学校の共催に関する事項 |
| 19 | 教育研究事業に係る漁業法に基づく申請等に関する事項 |
| 20 | 教育研究事業に係る水産大学校の後援名義使用の承認に関する事項 |
| 21 | 上記に掲げるもののほか、理事長が決裁を行うもの以外のもので、水産大学校の業務の運営上重要な事項 |

キ 決裁者：理事（さけます・開発調査担当）

| 事項番号 | 事 項 |
|------|---|
| 1 | さけます事業及び開発調査事業に係る機構の後援名義使用の承認に関する事項 |
| 2 | さけます事業及び開発調査事業に係る会議に関する事項 |
| 3 | さけます事業及び開発調査事業に係る機構の共催に関する事項 |
| 4 | さけます事業及び開発調査事業に係る漁業法に基づく申請等に関する事項 |
| 5 | さけます事業及び開発調査事業に係る漁業の許可及び取締り等に関する省令に基づく報告等に関する事項 |
| 6 | 開発調査事業に係る共同調査に関する事項 |
| 7 | 開発調査事業に係る用船の用船契約終了に伴う感謝状の授与に関する事項 |
| 8 | 国立研究開発法人水産研究・教育機構開発調査推進会議の委員及び技術顧問の委嘱に関する事項 |
| 9 | 開発調査事業による国外陸揚げ等報告書に関する事項 |
| 10 | 上記に掲げるもののほか、理事長が決裁を行うもの以外のもので、担当職務に係る重要な事項 |

ク 決裁者：経営企画部長

| 事項番号 | 事 項 |
|------|---------------------------------------|
| 1 | 本部の役職員の農林水産研究情報センター利用申請に関する事項 |
| 2 | 上記に掲げるもののほか、役員が決裁を行うもの以外のもの、所掌業務に係る事項 |

ケ 決裁者：総務部長

| 事項番号 | 事 項 |
|------|---|
| 1 | 所得税法、消費税及び地方税法に係る申告及び届出等に関する事項 |
| 2 | 本部、開発調査センターに在勤する役職員についての国家公務員等共済組合法に係る届出、申請、共済組合員証交付等に関する事項 |
| 3 | 本部、開発調査センターの契約職員についての健康保険法に係る届出等に関する事項 |
| 4 | 本部、開発調査センターの契約職員についての厚生年金保険法に係る届出等に関する事項 |
| 5 | 本部、開発調査センターに在勤する職員及び契約職員についての雇用保険法に係る届出等に関する事項 |
| 6 | 本部、開発調査センターの農林水産省共済組合保健事業の報告に関する事項 |
| 7 | 役職員に係る年金加入証明等各種の証明に関する事項 |
| 8 | 慶弔電報の発信に関する事項 |
| 9 | 役職員の標準報酬に係る届出等に関する事項 |
| 10 | 船舶予備員の派遣に関する事項 |
| 11 | 宿舎に係る届出等に関する事項（各研究所の長が所掌する事項を除く。） |
| 12 | 本部並びに複数の研究所の職員に係る無報酬兼業の承認に関する事項 |
| 13 | 動態統計調査の回答に関する事項 |
| 14 | 会計検査院への計算証明に関する事項 |
| 15 | 職員の船員保険法に基づく各種申請及び届出に関する事項 |
| 16 | 有資格者名簿作成に係る契約競争参加者等資格審査に関する事項 |
| 17 | 損害保険（船舶保険）に係る保険仲立人の解任に関する事項 |
| 18 | 上記に掲げるもののほか、役員が決裁を行うもの以外のもので、所掌業務に係る事項 |

コ 決裁者：研究戦略部長

| 事項番号 | 事 項 |
|------|---|
| 1 | 競争的資金に係る報告等に関する事項（応募に関する事項を除く。） |
| 2 | 試験研究事業（機構法第12条第1項第1号、第2号及び第3号に掲げる業務をいう。）の委託事業に係る報告等に関する事項 |
| 3 | 研究開発等の受託、補助事業等に関する事項（応募に関する事項を除く。） |
| 4 | 研究開発等の委託に関する事項 |
| 5 | 特定外来生物による生態系等に係る被害の防止に関する法律に基づく申請等に関する事項 |
| 6 | 上記に掲げるもののほか、役員が決裁を行うもの以外のもので、所掌業務に係る事項 |

サ 決裁者：研究所長

| 事項番号 | 事 項 |
|------|---|
| 1 | 研究所の管理する船舶に係る小型船舶の登録に関する法律に基づく申請等に関する事項 |
| 2 | 研究所の管理する船舶に係る船舶安全法に基づく申請等に関する事項 |
| 3 | 研究所の管理する船舶に係る漁船法に基づく申請等に関する事項 |
| 4 | その他研究所の管理する船舶に係る各種法令等に基づく申請等に関する事項 |
| 5 | 研究所に係る電波法に基づく申請等に関する事項 |
| 6 | 研究所の管理する車両に係る道路運送車両法に基づく申請等に関する事項 |
| 7 | 研究所の管理する車両に係る自動車の保管場所の確保等に関する法律に基づく書面の提出に関する事項 |
| 8 | その他研究所の管理する車両に係る各種法令等に基づく書面の提出に関する事項 |
| 9 | 研究所に係る港湾法、海岸法、道路法、河川法、漁港漁場整備法に基づく占用許可申請に関する事項（通常の更新又は軽微なものに限る。） |
| 10 | 研究所が所管する施設に係る各種法令等に基づく各種届出等に関する事項（他の役員又は本部部長が所掌する事項を除く。） |
| 11 | 試験研究事業に係る漁業法に基づく申請等に関する事項 |
| 12 | 上記に掲げるもののほか、理事長が決裁を行うもの以外のもので、担当職務に係る重要な事項 |

シ 決裁者：開発調査センター所長

| 事項番号 | 事 項 |
|------|--|
| 1 | 開発調査事業に係る研究員等の乗船依頼に関する事項 |
| 2 | 開発調査事業の委託事業に係る報告等に関する事項 |
| 3 | 開発調査センター職員に係る無報酬兼業の承認に関する事項 |
| 4 | 開発事業実証プロジェクトに関する事項（理事長が決裁を行うものを除く。） |
| 5 | 上記に掲げるもののほか、役員及び本部部長が決裁を行うもの以外のもので、所掌業務に係る事項 |

ス 決裁者：水産大学校長

| 事項番号 | 事 項 |
|------|---|
| 1 | 水産大学校の学生の募集、入学、指導、福利厚生、資格、卒業及び就職に関する事項 |
| 2 | 水産大学校の教育課程、授業及び学位の授与に関する事項（理事（水産大学校代表）が決裁を行うものを除く。） |
| 3 | 水産大学校の学籍・学業成績の記録、保管及び証明に関する事項 |
| 4 | 学生団体、学生ボランティア及び学生寮に関する事項 |
| 5 | 奨学生及び奨学金に関する事項 |
| 6 | 上記に掲げるもののほか、水産大学校の教学に関する事項（理事（水産大学校代表）が決裁を行うものを除く。） |

セ 決裁者：校務部長

| 事項番号 | 事 項 |
|------|--|
| 1 | 水産大学校の管理する船舶に係る小型船舶の登録に関する法律に基づく申請等に関する事項 |
| 2 | 水産大学校の管理する車両に係る道路運送車両法に基づく申請等に関する事項 |
| 3 | 水産大学校の管理する車両に係る自動車の保管場所の確保等に関する法律に基づく書面の提出に関する事項 |
| 4 | 水産大学校に係る港湾法、海岸法、道路法、河川法、漁港漁場整備法に基づく占用許可申請に関する事項（通常の更新又は軽微なものに限る。） |
| 5 | 水産大学校が所管する施設に係る各種法令等に基づく各種届出等に関する事項（役員及び本部部長が所掌する事項を除く。） |
| 6 | 水産大学校の管理する不動産の取得に関する事項（建物附属設備及び構築物で概算額が500万円未満のものに限る。） |
| 7 | 水産大学校の管理する不動産の処分に関する事項（建物附属設備、構築物、機械及び装置であり、譲渡又は担保に供しようとする以外の処分を行う場合で、耐用年数が満了し、かつ帳簿価額が50万円未満のものに限る。） |
| 8 | 上記に掲げるもののほか、役員及び本部部長が決裁を行うもの以外のもので、所掌業務に係る事項 |

ソ 決裁者：管理部門長

| 事項番号 | 事 項 |
|------|--|
| 1 | 研究所において管理する車両に係る道路運送車両法に基づく申請等に関する事項（拠点長に再委任する事項を除く。） |
| 2 | 研究所において管理する車両に係る自動車の保管場所の確保等に関する法律に基づく書面の提出に関する事項（拠点長に再委任する事項を除く。） |
| 3 | その他研究所において管理する車両に係る各種法令等に基づく書面の提出に関する事項（拠点長に再委任する事項を除く。） |
| 4 | 研究所において管理する施設に係る各種法令等に基づく各種届出等に関する事項（軽微なものに限り、拠点長に再委任する事項を除く。） |
| 5 | 上記に掲げるもののほか、役員及び本部部長が決裁を行うもの以外のもので、所掌業務に係る事項 |

タ 決裁者：各拠点の長

| 事項番号 | 事 項 |
|------|---|
| 1 | 各拠点において管理する船舶に係る小型船舶の登録に関する法律に基づく申請等に関する事項 |
| 2 | 各拠点において管理する船舶に係る船舶安全法に基づく申請等に関する事項 |
| 3 | 各拠点において管理する船舶に係る漁船法に基づく申請等に関する事項 |
| 4 | その他各拠点において管理する船舶に係る各種法令等に基づく申請等に関する事項 |
| 5 | 各拠点に係る電波法に基づく申請等に関する事項 |
| 6 | 各拠点において管理する車両に係る道路運送車両法に基づく申請等に関する事項 |
| 7 | 各拠点において管理する車両に係る自動車の保管場所の確保等に関する法律に基づく書面の提出に関する事項 |
| 8 | その他各拠点において管理する車両に係る各種法令等に基づく書面の提出に関する事項 |
| 9 | 各拠点に係る港湾法、海岸法、道路法、河川法、漁港漁場整備法に基づく占用許可申請に関する事項（通常の更新又は軽微なものに限る。） |
| 10 | 各拠点において所管する施設に係る各種法令等に基づく各種届出等に関する事項（他の役員又は本部部長が所掌する事項を除く。） |
| 11 | 各拠点において管理する不動産の取得に関する事項（建物附属設備及び構築物で概算額が500万円未満のものに限る。） |
| 12 | 各拠点において管理する不動産の処分に関する事項（建物附属設備、構築物、機械及び装置であり、譲渡又は担保に供しようとする以外の処分を行う場合で、耐用年数が満了し、かつ帳簿価額が50万円未満のものに限る。） |
| 13 | 上記に掲げるもののほか、役員及び本部部長が決裁を行うもの以外のもので、所掌業務に係る事項 |

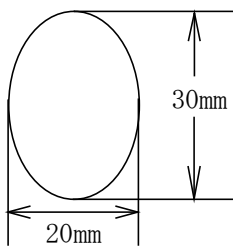
別表第4（第37条関係）

| 決裁権者 | 代決権者 |
|-----------------|--|
| 理事長 | 理事（経営企画・PMO担当） |
| 理事（経営企画・PMO担当） | 本部の所管部長 |
| 理事（総務・財務担当） | 本部の所管部長 |
| 理事（研究戦略・水産技術担当） | 本部の所管部長（所管業務に限る。） 水産技術研究所長（所管業務に限る。） |
| 理事（水産資源担当） | 水産資源研究所長（所管業務に限る） |
| 理事（水産大学校代表） | 水産大学校校長 |
| 理事（さけます・開発調査担当） | 水産資源研究所長（所管業務に限る。） 開発調査センター所長（所管業務に限る。） |
| 経営企画部長 | 次長 |
| 総務部長 | 次長 |
| 研究戦略部長 | 次長 |
| 開発調査センター所長 | 副所長 |
| 各研究所の所長 | 管理部門長 |
| 各拠点の拠点長 | 管理チーム長 |
| 水産大学校校長 | 統括部長 |

別記様式第3号（第14条第1項関係）
法人文書分類基準表

| 文 書 分 類 | | | 標 準 法 人 文 書 フ ァ イ ル 名 | 保 存 期 間 | 備 考 |
|---------|-----|-----|--------------------------|---------|-----|
| 大分類 | 中分類 | 小分類 | | | |
| | | | | | |

別記様式第4号（第44条関係）
契印



備考 契印には、「契」の字を適宜の書体により入れる。

文書使送票

No. _____

文 書 使 送 票

年 月 日

国立研究開発法人水産研究・教育機構 所管 課

文 書 管
理 担 当
者

使 送 人

理 由

受 領 証

下記の文書を、

に代わり受領いたしました。

年 月 日

所 属（住所）

氏 名

文書番号

あて先

発行者

件 名

備 考

別記様式第10号（第53条第3項関係）
法人文書ファイル移管・廃棄簿

| 作成取得年度等 | 分類（文書分類） | | | 名称（法人文書ファイル名） | 保存期間 | 媒体の種類別 | 移管・廃棄の別 | 移管日又は廃棄日 | 備考 |
|---------|----------|-----|-----|---------------|------|--------|---------|----------|----|
| | 大分類 | 中分類 | 小分類 | | | | | | |
| | | | | | | | | | |

- 備考：1 「作成取得年度等」の欄から「媒体の種類別」欄までの各欄には、法人文書ファイル管理簿の該当欄の記載内容を転記する。
2 「移管・廃棄の別」の欄には、「移管」又は「廃棄」のいずれかを記載する。

別記様式第11号（第54条の2第2号関係）

〇〇年〇〇月〇〇日

総括文書管理者 殿

文書管理者 〇〇 〇〇

組織再編に伴う法人文書ファイル等の引継ぎについて（報告）

〇〇年〇〇月〇〇日、別添の法人文書ファイル等について、〇〇〇〇より引継ぎを受けましたので、国立研究開発法人水産研究・教育機構法人文書管理規則第54条の3第2号の規定に基づき報告します。

備考 引継ぎを受けた法人文書ファイル等に係る法人文書ファイル管理簿の写しを添付すること。

別記様式第12号（第60条第1項関係）
文書紛失届（A4判）

| | | | |
|--------------------------|----|-------|--|
| | | | |
| 文 書 紛 失 届 | | | |
| 文書管理者 殿 | | 年 月 日 | |
| 所属課 職氏名 | | | |
| 下記の文書を紛失しましたので、お届けいたします。 | | | |
| 完結年月 年 月 日 | 件名 | | |
| 文書記号番号 | | | |
| 保存期間 | 年 | | |
| 紛失理由 | | | |
| | | | |

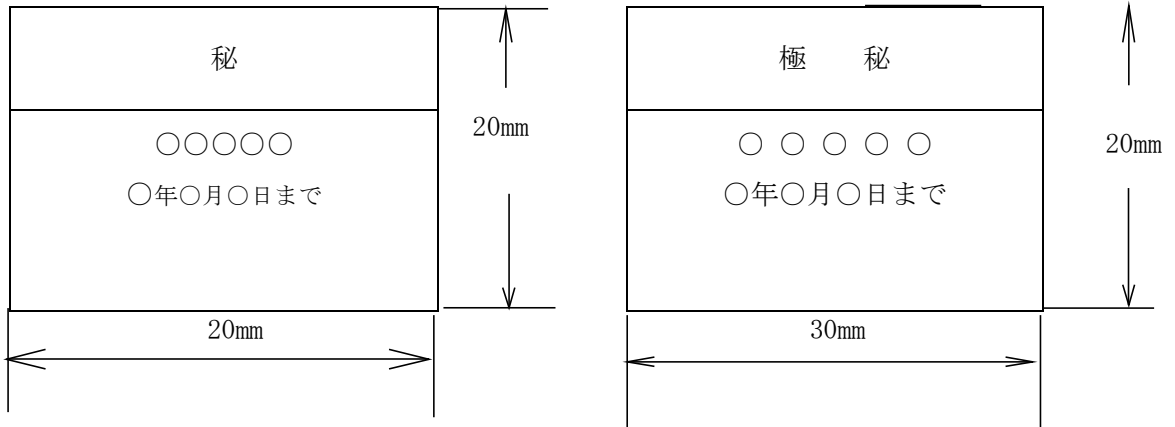
別記様式第13号（第61条第2項関係）

法人文書貸出（閲覧）票

| 法人文書貸出（閲覧）票 | | |
|---------------------------|---------------------------|----------|
| 完結 年 | 国立研究開発法人水産研究・教育機構 所管 課 | 保存 類別 |
| 文書名 冊 | | 承認者 |
| 国立研究開発法人水産研究・教育機構 所属 課 | 貸出期間 年 月 日 まで | 責任者 |
| 職氏名 | | |
| 貸出 年 月 日 | 返納 年 月 日 | |
| | | |

別記様式第14号（第75条第1項関係）

秘密文書表示印



備考 〇〇には、所管課名及び秘密取扱期間を記載する。

